



ВОДОСЧЁТЧИКИ



WM

**КРЫЛЬЧАТЫЕ МНОГОСТРУЙНЫЕ ВОДОСЧЁТЧИКИ
МОКРОГО ТИПА, УСТОЙЧИВЫЕ К ВОЗДЕЙСТВИЮ
НЕОДИМОВЫХ МАГНИТОВ**



WM – это изготовленный из материалов наивысшего качества водосчётчик, устойчивый к коррозии и скапливанию загрязнений, гарантирует работу в температуре до 50°C. В данном водосчётчике применён надёжный, механический способ передачи силы вращения из ротора в корпус счётного механизма (отсутствие магнитного сцепления), что обеспечивает полную устойчивость к воздействию внешнего электромагнитного поля вызванного неодимовыми магнитами. Благодаря применению современных конструкторских решений в области подшипников, а также определённого вида стали, устойчивой к истиранию и синтетических камней, водосчётчик характеризуется высокой эксплуатационной стойкостью и постоянством метрологических параметров на протяжении всего эксплуатационного периода.

ПРИМЕНЕНИЕ

Водомеры предназначены для измерения расходов и объема холодной воды при давлении до 16 бар в трубопроводах жилых многоэтажных и частных домов, а также офисно-промышленных объектах. Монтаж и установка на водопроводе только в горизонтальном положении, со счетчиком направленным вверх (H).



**GRUPA
APATOR**



ПРЕИМУЩЕСТВА

- Полная устойчивость к воздействию внешнего электромагнитного поля.
- Постоянство измерений благодаря строению водосчётчика, в котором через фланец происходит разделение потока воды на меньшие струи, позволяя тем самым на равномерное распределение нагрузки на лопасти ротора.
- Водосчётчик с накладкой NK совместим с системой AMR.
- Низкий порог запуска,
- Возможность оборудования в геркон (передатчик Reed'a) NK
- Барабанный механизм с измерительными камерами, наполненными раствором глицерина,
- Отсутствие необходимости монтажа прямых конструкций на входе и выходе прибора,
- Специальная конусная решётка на входе защищает от механических загрязнений,
- Возможность применения клапана с обратным вращением,
- Возможность электронного считывания метрологических показаний,
- Возможность настройки при помощи наружного регулирования размера потока



ОСНОВНЫЕ ТЕХНИЧЕСКИЕ ДАННЫЕ

Параметры			WM2,5 WM2,5-XX		WM4 WM4-XX	WM6,3 WM6,3-XX	WM10 WM10-XX		WM16 WM16-XX
Номинальный диаметр	DN	мм	15	20	20	25	25	32	40
Постоянный объём потока	Q_3	м³/ч	2,5		4	6,3	10		16
Объём потока при максимальной нагрузке	Q_4	м³/ч	3,13		5	7,88	12,5		20
Средний объём потока	Q_2	м³/ч	0,025		0,04	0,063	0,1		0,16
Минимальный объём потока	Q_1	м³/ч	0,016		0,025	0,039	0,063		0,1
Порог запуска	–	дм³/ч	5,3		8,3	13	21		33,3
Радиус измерения R	Q_3/Q_1	–	160		160	160	160		160
Коэффициент	Q_3/Q_1	–	1,6		1,6	1,6	1,6		1,6
Класс температуры (пределы рабочих температур)	–	–	T30 (0,1÷30°C) T50 (0,1÷50°C)						
Класс устойчивости к потоку	–	–	U0, D0						
Радиус показаний	–	м³	10°						
Точность показаний	–	м³	0,0005						
Максимальное предельное давление	$P_{\text{макс}}$	–	MAP16=(16 бар)						
Рабочее давление	–	бар	от 0,3 до 16						
Максимальная потеря давления	ΔP	кПа	$\Delta P63=(0,63 \text{ бар})$						
Рабочее положение	–	–	H						
Допустимое значение ошибки:	ϵ	%	±5% ($Q_1 \leq Q \leq Q_2$) ±2% ($Q_2 \leq Q \leq Q_3$) для $0,1 < T \leq 30^\circ\text{C}$ ±3% ($Q_3 \leq Q \leq Q_4$) для $T > 30^\circ\text{C}$						
Геркон (передатчик Reed'a) NK	–	дм³/ импульс	(подача импульсов в стандартных условиях)						
			1	10	10	10	10	100	
Размеры	G	мм	¾"	1"	1"	1¼"	1¼"	1½"	2"
	L	мм	165	190	190	260	260	260	300
	h	мм	36		36	40	48		58
	H	мм	90		105	115	115		165
	H*	мм	195		210	220	220		270
	D _z	мм	90		90	90	90		140
Масса	Без передатчика		кг		1,2	1,4	2	2,2	5,7
	С передатчиком NK		кг		1,4	1,6	2,2	2,4	5,9

-XX – Изготовление: NK- геркон (передатчик Reed'a), NKP- водосчётчик, приспособленный к монтажу передатчиков NK,

*) Высота водосчётчика с поднятой крышкой.

ТЕХНИЧЕСКИЙ РИСУНОК

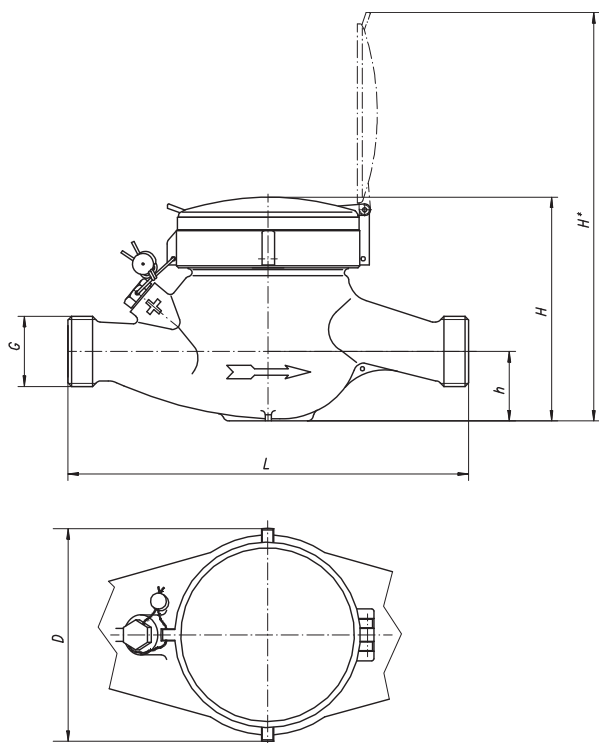
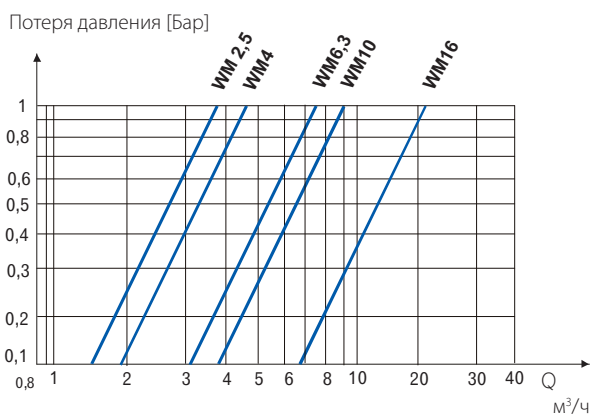
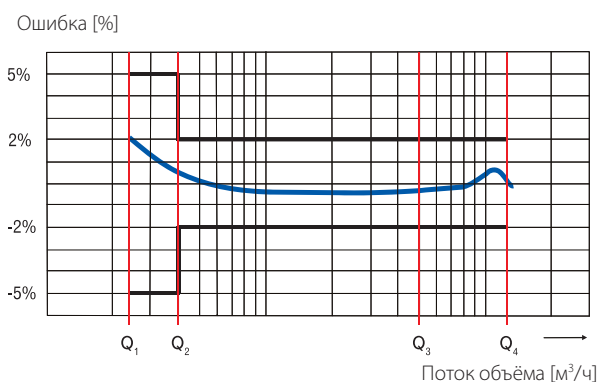


СХЕМА ПОТЕРИ ДАВЛЕНИЯ



ТИПИЧНАЯ СХЕМА ОШИБОК



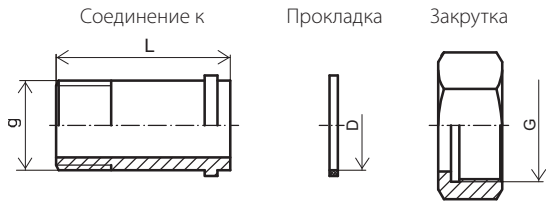
СООТВЕТСТВИЕ НОРМАМ И ПОСТАНОВЛЕНИЯМ

- Директива 2004/22/ЕС Европейского Парламента и Совета от 31 марта 2004г. о средствах измерений,
- PN-EN-14154:2005 – Водосчётчики. Часть 1÷3,
- OIML R49:2004 i 2006 – Водосчётчики, предназначенные для измерения холодной питьевой воды,
- Сертификат исследований типа WE номер TCM 142/10-4730,
- Все материалы использованные в производстве водосчётчика типа WM имеют соответствующие Гигиенические Сертификаты (PZH), позволяющие на контакты с питьевой водой.
- Классификация механических условий окружающей среды - Класс MI - согласно RMG от 18.12.2006 года
- Классификация механических и климатических условий окружающей среды - Класс Б – согласно PN-EN-14154-3:2005+AI,
- Классификация электромагнитных условий окружающей среды - Класс EI - согласно RMG от 18.12.2006 года



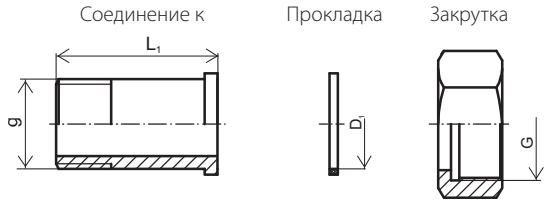
ПРИСОЕДИНИТЕЛЬНЫЕ ЭЛЕМЕНТЫ

Стандартное исполнение

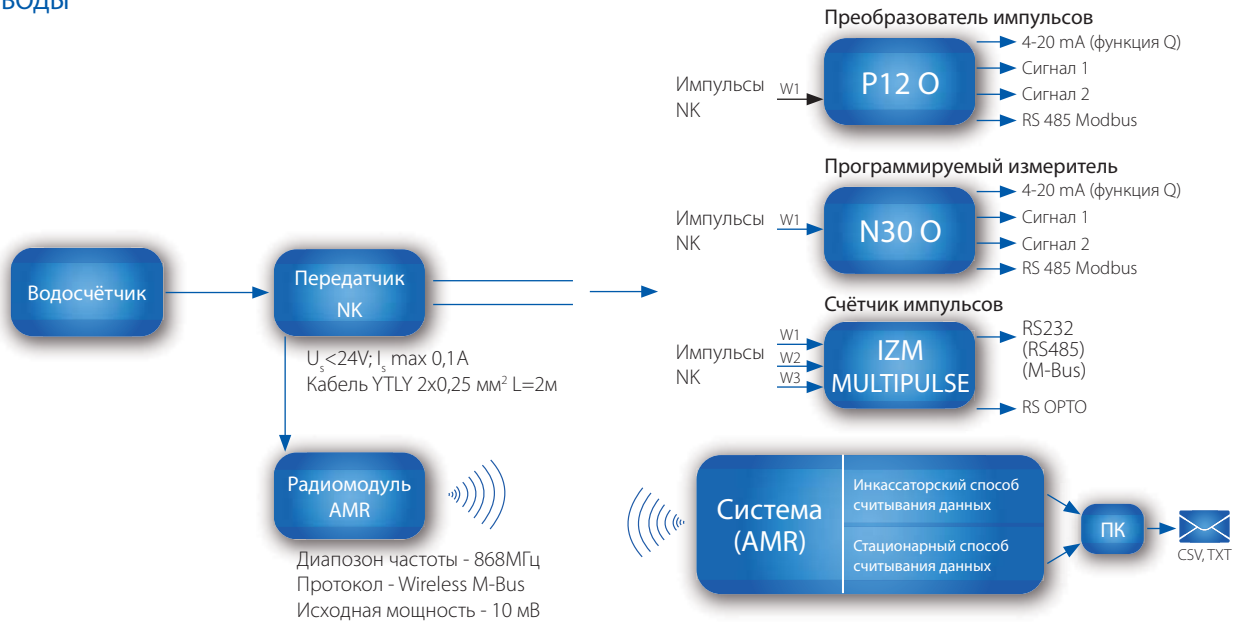


DN	G	g	D	L	L1	D1
15	3/4"	1/2"	17	40	37	17
20	1"	3/4"	23	50	47	23
25	1 1/4"	1"	29	60	57	29
32	1 1/2"	1 1/4"	36	60	57	29
40	2"	1 1/2"	43	70	67	43

Для водосчётчиков с клапаном обратного вращения



ПРИМЕРЫ СОЕДИНЕНИЙ ДЛЯ ДИСТАНЦИОННОЙ ПЕРЕДАЧИ ПОКАЗАНИЙ И ИЗМЕРЕНИЙ ОБЪЁМОВ ПОТОКА ВОДЫ



АО „Апатор Повогаз”

Ул. Клеменса Яницкого 23/25, 60-542 г.Познань

e-mail: handel@powogaz.com.pl

www.powogaz.com.pl

Секретариат: тел.: +48 61 8418 101, факс: +48 61 8470 192

Торговый Отдел: тел.: +48 61 8418 133, 136, 138, 148

Отдел Экспорта: тел.: +48 61 8418 139