

Система обвязки котла „Regumat-180“ Ду 32

Технические данные

Область применения:

Система обвязки котла Oventrop „Regumat-180“ Ду32 длина насоса 180 мм - для малозатратного и быстрого присоединения котла к системе отопления.

Технические достоинства:

- смонтированный блок для обвязки насоса длиной 180 мм
- высококачественные материалы
- блок в изоляции
- простой монтаж с помощью набора присоединительных втулок
- уплотнения из льна не требуется

Указания:

Требование **EnEV** от 2/2002: для отопительных систем с нагрузкой до 25 кВт можно применять насосы без частотного регулирования. С нагрузкой свыше 25 кВт необходимо применять циркуляционные насосы с частотным регулированием.



Варианты системы Regumat-180 Ду 32:

Система „Regumat-180“ поставляется в стандартном исполнении „Regumat S-180“ или с перепускным клапаном и/или смесителем (с сервомотором).

	Исполнение <u>без</u> смесителя		Исполнение <u>со</u> смесителем			
	„Regumat S-180“	„Regumat SB-180“	„Regumat M3-180“	„Regumat M3B-180“	„Regumat M4-180“	„Regumat M4B-180“
Запорный узел (без перепускного клапана)	X		X		X	
Запорный узел с перепускным клапаном (с преднастройкой)		X		X		X
Обратный клапан	X	X	X	X	X	X
Трехходовой смеситель с сервомотором (подходит для обычной котельной автоматики)			X	X		
Четырехходовой смеситель с сервомотором (подходит для обычной котельной автоматики)					X	X
Присоединительная трубка	X	X				
Изоляция	X	X	X	X	X	X

Описание: „Regumat S-180“ Ду 32

Блок для присоединения котла к системе отопления.

Состоит из: запорного узла с 2 шаровыми кранами для отключения контура отопления, с двумя встроенными в рукоятки термометрами для контроля температуры в прямой и обратной линии. Обратного клапана на обратной линии, предотвращающего обратную циркуляцию. Изоляции с маркерами (красный, синий) для обозначения прямой и обратной линии.

Шаровые краны: корпус и шпindel из латуни с двойным уплотнительным кольцом. Шарик из латуни, хромированный, фторопластовое (PTFE) уплотнение шарика, накидные гайки из латуни. Термометр встроен в рукоятку, с указателем открытого и закрытого положения.

Присоединение: со стороны котла и системы НР 2" с накидными гайками для набора соединительных втулок, плоское уплотнение.

Ду 32

макс. рабочая температура: 110 °С

макс. рабочее давление: 10 бар

диапазон температур: 20 °С - 120 °С

давление открытия обратного клапана: 20 мбар

$K_v = 11,3$

Присоединение насоса: для насосов с НР 2", длина 180 мм.

Расстояние между прямой и обратной: 125 мм

Указание: блок в сборе, подающая справа, подающую и обратную можно поменять местами (см. инструкцию по монтажу).

Описание: „Regumat SB-180“ Ду 32

Блок для присоединения котла к системе отопления.

Состоит из: запорного узла с двумя шаровыми кранами для отключения контура отопления, с двумя встроенными в рукоятки термометрами для контроля температуры прямой и обратной, со встроенным перепускным клапаном с преднастройкой. Обратного клапана на обратной линии, предотвращающего обратную циркуляцию. Изоляции с маркерами (красный, синий) для обозначения прямой и обратной линии.

Шаровые краны: корпус и шпindel из латуни с двойным уплотнительным кольцом. Шарик из латуни, хромированный, фторопластовое (PTFE) уплотнение шарика, накидные гайки из латуни. Термометр встроен в рукоятку, с указателем открытого и закрытого положения.

Перепускной клапан: корпус и головка из латуни, пружина из нержавеющей стали, уплотнительная шайба и уплотнительное кольцо из диенового каучука (EPDM).

Присоединение: со стороны котла и системы НР 2" с накидными гайками для набора соединительных втулок, плоское уплотнение.

Ду 32

макс. рабочая температура: 110 °С

макс. рабочее давление: 10 бар

диапазон температур: 20 °С - 120 °С

давление открытия обратного клапана: 20 мбар

Перепускной клапан

диапазон настройки: 50 – 400 мбар

$K_v = 11,3$ при закрытом перепускном клапане

Присоединение насоса: для насосов с НР 2", длина 180 мм.

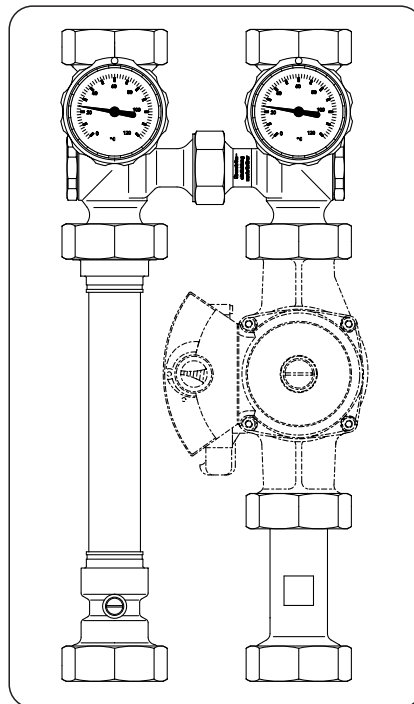
Расстояние между прямой и обратной: 125 мм

Указание: блок в сборе, подающая справа, подающую и обратную можно поменять местами (см. инструкцию по монтажу).

Функции:

„Regumat S-180“ служит для присоединения отопительного контура. Состоит из запорного узла со встроенными в рукоятки термометрами, соединительной трубки. В случае необходимости Regumat может быть дооборудован перепускным клапаном.

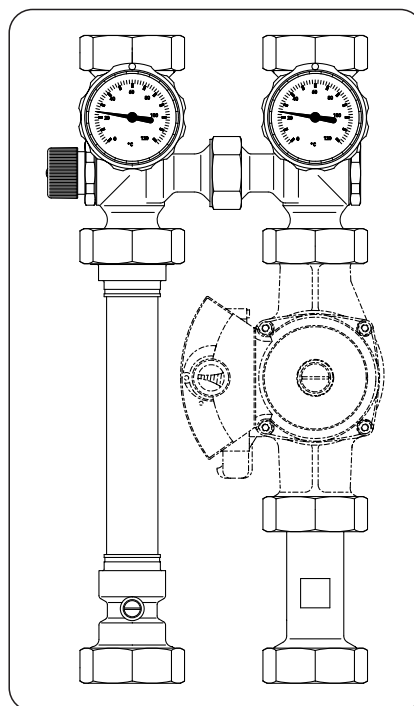
Встроенный в обратную линию обратный клапан предотвращает обратную циркуляцию.



„Regumat S-180“

Функции:

„Regumat SB-180“ по размерам соответствует „Regumat S-180“. Дополнительно имеет перепускной клапан с плавной преднастройкой 50 - 400 мбар. Перепад давления в отопительном контуре ограничивается значением преднастройки.



„Regumat SB-180“

Описание: „Regumat M3-180“ Ду 32

Блок для присоединения котла к системе отопления. Состоит из: запорного узла с 2 шаровыми кранами для отключения контура отопления, с двумя встроенными в рукоятки термометрами для контроля температуры в прямой и обратной линии. Обратного клапана на обратной линии, предотвращающего обратную циркуляцию. Трехходового смесителя с сервомотором для регулирования температуры подачи. Изоляции с маркерами (красный, синий) для обозначения прямой и обратной линии.

Шаровые краны: корпус и шпindel из латуни с двойным уплотнительным кольцом. Шарик из латуни, хромированный, фторопластовое (PTFE) уплотнение шарика, накидные гайки из латуни. Термометр встроен в рукоятку, с указателем открытого и закрытого положения.

Трехходовой смеситель: с настраиваемым байпасом, корпус, регулирующая вставка из латуни, вал смесителя с двойным уплотнительным кольцом.

Присоединение: со стороны котла и системы НР 2" с накидными гайками для набора присоединительных втулок, плоское уплотнение.

Ду 32

макс. рабочая температура: 110 °С

макс. рабочее давление: 10 бар

диапазон температур: 20 °С - 120 °С

давление открытия обратного клапана: 20 мбар

$K_v = 6,1$

Присоединение насоса: для насосов с НР 2", длина 180 мм.

Сервомотор: напряжение 230 В, время рабочего хода, если угол поворота 90° - 2 минуты, длина кабеля 2,2 м.

Расстояние между прямой и обратной: 125 мм

Указание: блок в сборе, подающая справа, подающую и обратную можно поменять местами (переустановки сервомотора не требуется см. инструкцию по монтажу).

Описание: „Regumat M3B-180“ Ду 32

Блок для присоединения котла к системе отопления. Состоит из: запорного узла с двумя шаровыми кранами для отключения контура отопления, с двумя встроенными в рукоятки термометрами для контроля температуры прямой и обратной, со встроенным перепускным клапаном с преднастройкой. Обратного клапана на обратной линии, предотвращающего обратную циркуляцию. Трехходового смесителя с сервомотором для регулирования температуры подачи. Изоляции с маркерами (красный, синий) для обозначения прямой и обратной линии.

Шаровые краны: корпус и шпindel из латуни с двойным уплотнительным кольцом. Шарик из латуни, хромированный, фторопластовое (PTFE) уплотнение шарика, накидные гайки из латуни. Термометр встроен в рукоятку, с указателем открытого и закрытого положения.

Трехходовой смеситель: с настраиваемым байпасом, корпус, регулирующая вставка из латуни, вал смесителя с двойным уплотнительным кольцом.

Присоединение: со стороны котла и системы НР 2" с накидными гайками для набора присоединительных втулок, плоское уплотнение

Ду 32

макс. рабочая температура: 110 °С

макс. рабочее давление: 10 бар

диапазон температур: 20 °С - 120 °С

давление открытия обратного клапана: 20 мбар

Перепускной клапан

диапазон настройки: 50 – 400 мбар

$K_v = 6,1$ при закрытом перепускном клапане

Присоединение насоса: для насосов с НР 2", длина 180 мм.

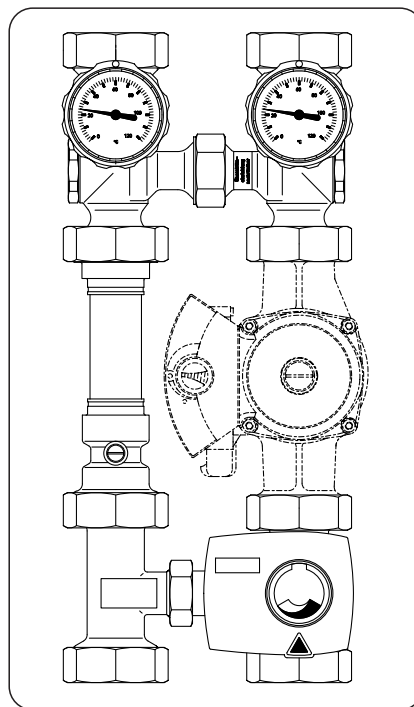
Сервомотор: напряжение 230 В, время рабочего хода, если угол поворота 90° - 2 минуты, длина кабеля 2,2 м.

Расстояние между прямой и обратной: 125 мм

Указание: блок в сборе, подающая справа, подающую и обратную можно поменять местами (переустановки сервомотора не требуется см. инструкцию по монтажу).

Функции:

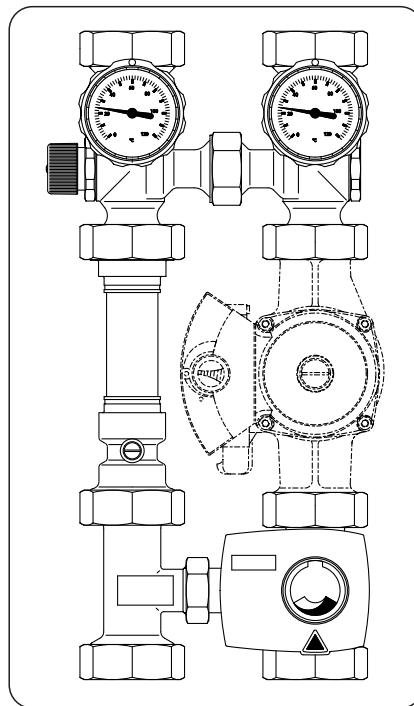
„Regumat M3-180“ по размерам соответствует „Regumat S-180“, дополнительно с трехходовым смесителем с сервомотором. Трехходовой смеситель служит для регулирования температуры подачи.



„Regumat M3-180“

Функции:

„Regumat M3B-180“ по размерам соответствует „Regumat M3-180“. Дополнительно имеет перепускной клапан с плавной преднастройкой 50 - 400 мбар. Перепад давления в отопительном контуре ограничивается значением преднастройки.



„Regumat M3B-180“

Описание: „Regumat M4-180“ Ду 32

Блок для присоединения котла к системе отопления. Состоит из: запорного узла с 2 шаровыми кранами для отключения контура отопления, с двумя встроенными в рукоятки термометрами для контроля температуры в прямой и обратной линии. Обратного клапана на обратной линии, предотвращающего обратную циркуляцию. Четырехходового смесителя с сервомотором для регулирования температуры подачи. Изоляции с маркерами (красный, синий) для обозначения прямой и обратной линии.

Шаровые краны: корпус и шпindel из латуни с двойным уплотнительным кольцом. Шарик из латуни, хромированный, фторопластовое (PTFE) уплотнение шарика, накладки гайки из латуни. Термометр встроен в рукоятку, с указателем открытого и закрытого положения.

Четырехходовой смеситель: с настраиваемым байпасом, корпус из бронзы, регулирующая вставка из латуни, вал смесителя с двойным уплотнительным кольцом.

Присоединение: со стороны котла и системы НР 2" с накладными гайками для набора присоединительных втулок, плоское уплотнение.

Ду 32

макс. рабочая температура: 110 °С

макс. рабочее давление: 10 бар

диапазон температур: 20 °С - 120 °С

давление открытия обратного клапана: 20 мбар

$k_v = 7$

Присоединение насоса: для насосов с НР 2", длина 180 мм.

Сервомотор: напряжение 230 В, время рабочего хода, если угол поворота 90° - 2 минуты, длина кабеля 2,2 м.

Расстояние между прямой и обратной: 125 мм

Указание: блок в сборе, подающая справа, подающую и обратную можно поменять местами (переустановки сервомотора не требуется см. инструкцию по монтажу).

Описание: „Regumat M4B-180“ Ду 32

Блок для присоединения котла к системе отопления. Состоит из: запорного узла с двумя шаровыми кранами для отключения контура отопления, с двумя встроенными в рукоятки термометрами для контроля температуры прямой и обратной, со встроенным перепускным клапаном с преднастройкой. Обратного клапана на обратной линии, предотвращающего обратную циркуляцию. Четырехходового смесителя с сервомотором для регулирования температуры подачи. Изоляции с маркерами (красный, синий) для обозначения прямой и обратной линии.

Шаровые краны: корпус и шпindel из латуни с двойным уплотнительным кольцом. Шарик из латуни, хромированный, фторопластовое (PTFE) уплотнение шарика, накладки гайки из латуни. Термометр встроен в рукоятку, с указателем открытого и закрытого положения.

Четырехходовой смеситель: с настраиваемым байпасом, корпус из бронзы, регулирующая вставка из латуни, вал смесителя с двойным уплотнительным кольцом.

Присоединение: со стороны котла и системы НР 2" с накладными гайками для набора присоединительных втулок, плоское уплотнение

Ду 32

макс. рабочая температура: 110 °С

макс. рабочее давление: 10 бар

диапазон температур: 20 °С - 120 °С

давление открытия обратного клапана: 20 мбар

Перепускной клапан

диапазон настройки: 50 – 400 мбар

$k_v = 7$ при закрытом перепускном клапане

Присоединение насоса: для насосов с НР 2", длина 180 мм.

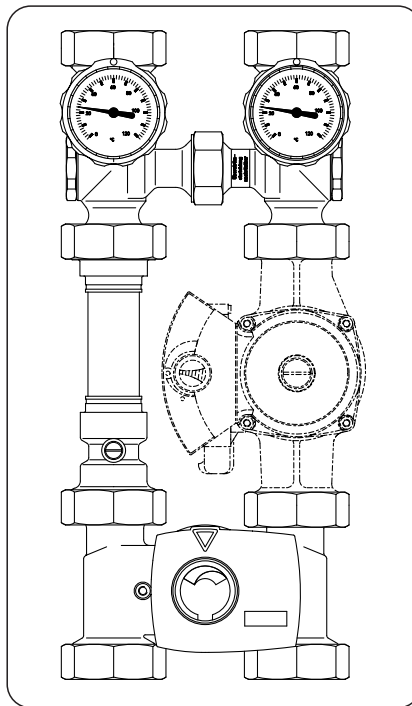
Сервомотор: напряжение 230 В, время рабочего хода, если угол поворота 90° - 2 минуты, длина кабеля 2,2 м.

Расстояние между прямой и обратной: 125 мм

Указание: блок в сборе, подающая справа, подающую и обратную можно поменять местами (переустановки сервомотора не требуется см. инструкцию по монтажу).

Функции:

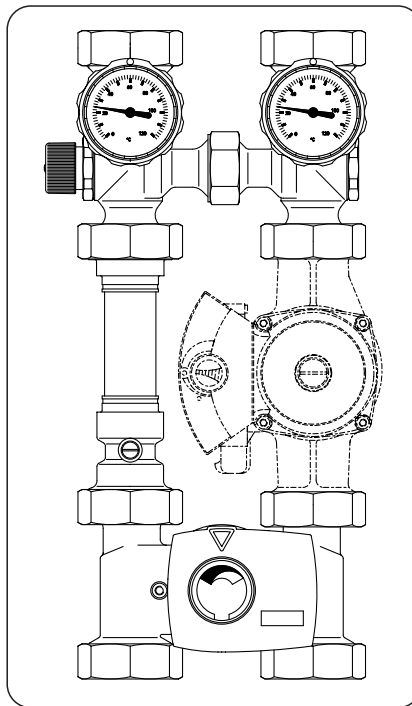
„Regumat M4-180“ по размерам соответствует „Regumat S-180“, дополнительно с четырехходовым бронзовым смесителем с сервомотором. Четырехходовой смеситель служит для регулирования температуры подачи и одновременно повышает температуру обратки котла. Встроенный в смеситель байпас понижает температуру на выходе из котла до необходимой в системе, напр. в контуре напольного отопления. Через байпас обратка постоянно подмешивается в подающую.



„Regumat M4-180“

Функции:

„Regumat M4B-180“ по размерам соответствует „Regumat M4-180“. Дополнительно имеет перепускной клапан с плавной преднастройкой 50 - 400 мбар. Перепад давления в отопительном контуре ограничивается значением преднастройки.



„Regumat M4B-180“

Диаграмма расходов для „Regumat-180“ Ду 32:

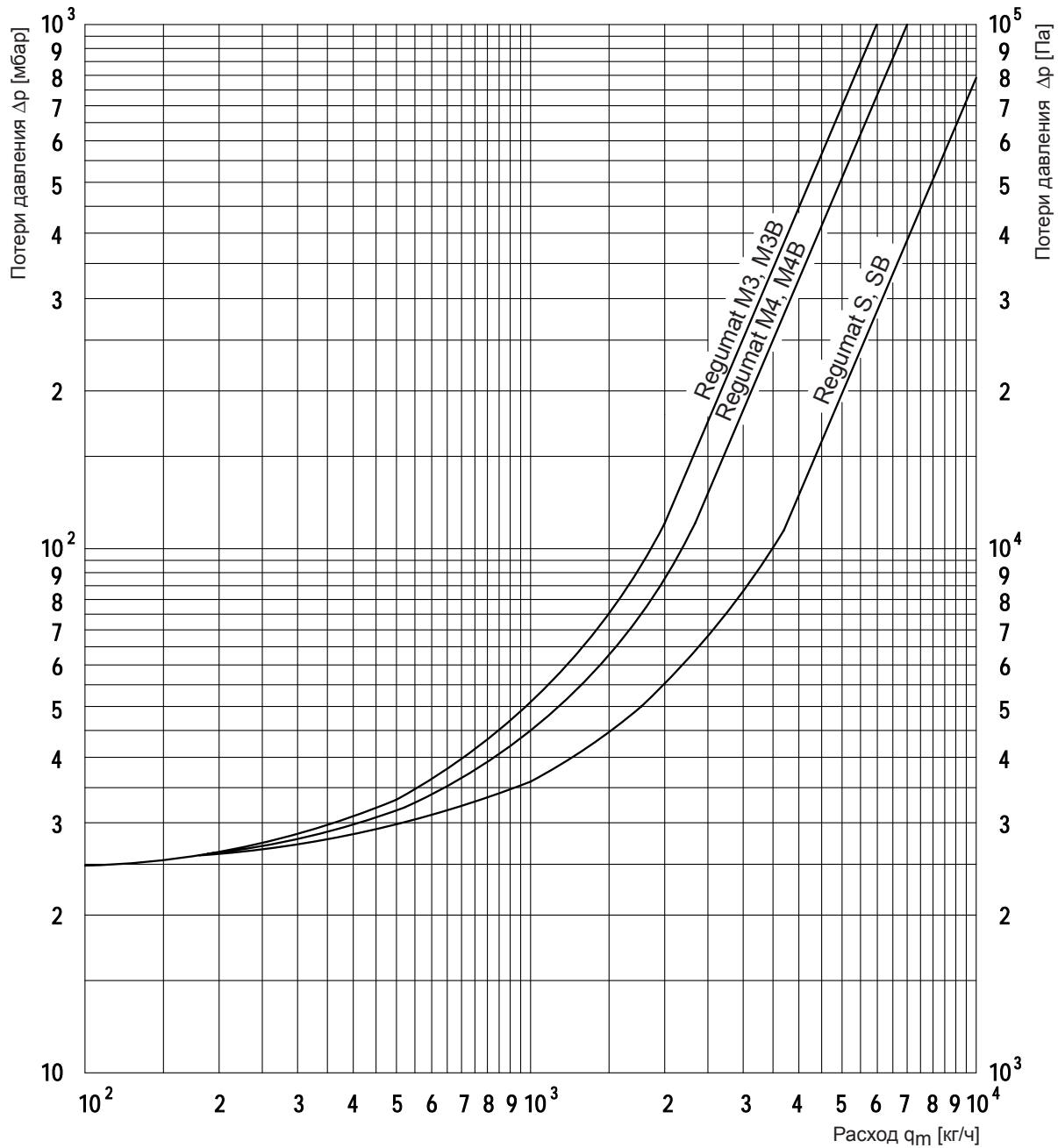
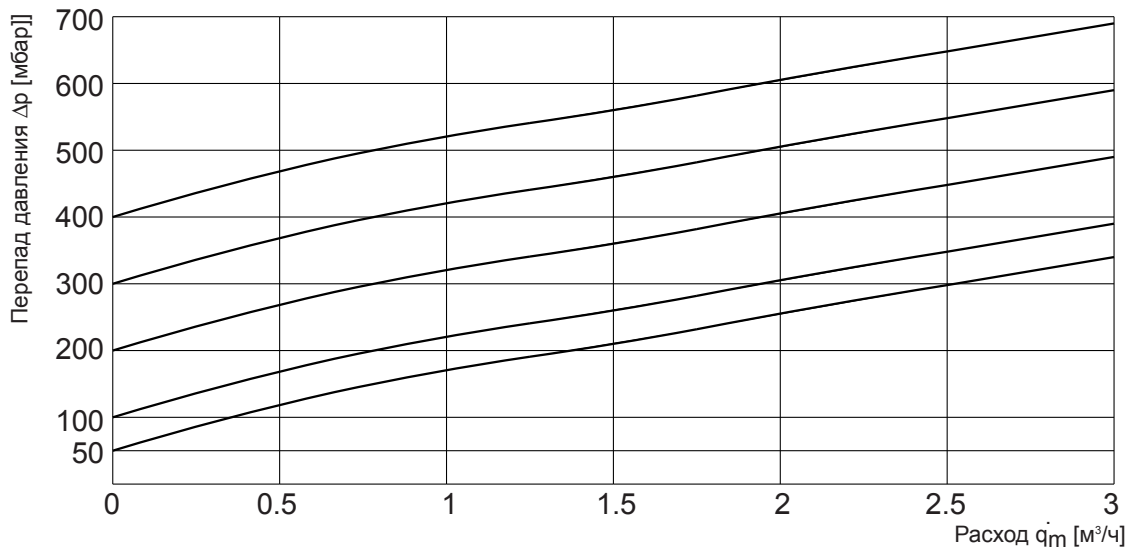
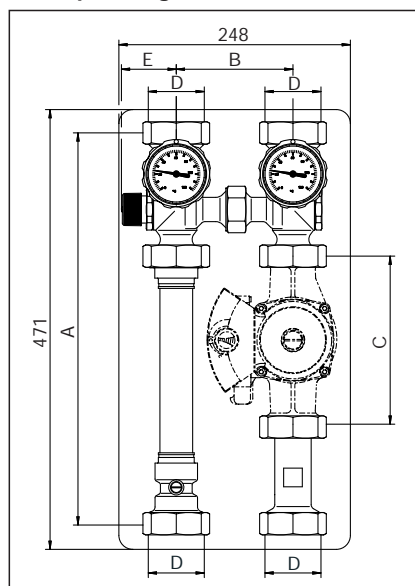


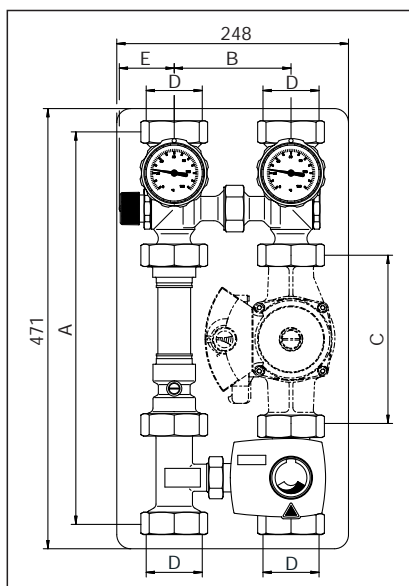
Диаграмма расходов для перепускного клапана:



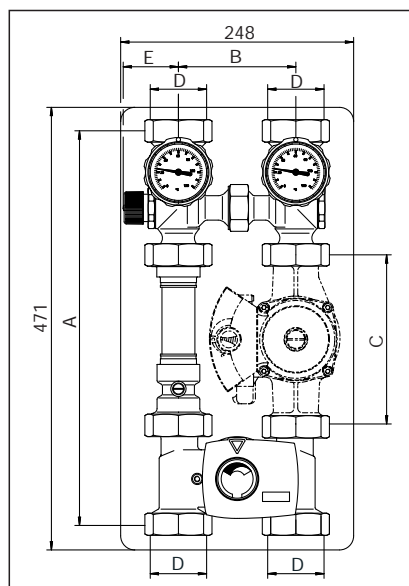
Размеры „Regumat -180“:



„Regumat SB-180“



„Regumat M3B-180“



„Regumat M4B-180“

A	B	C	D	E	Набор присоединительных втулок
420	125	180	G 2	макс. 64	втулки под пайку \varnothing 35 мм резьбовые втулки с ВР 1/4"

Фирма оставляет за собой право на технические изменения.

Раздел каталога 6
ti 143-0/10/MW
Данные 2006