



**ООО «ВОГЕЗЭНЕРГО»**

**Регулятор  
давления «до себя»  
прямого действия  
ВРД-01  
с функцией «перепуска»**

**РУКОВОДСТВО ПО ЭКСПЛУАТАЦИИ**

**ТИСШ.493615.040-01 РЭ**



**EAC**

Руководство по эксплуатации предназначено для ознакомления обслуживающего персонала с техническими характеристиками, устройством и работой, правилами использования по назначению, обслуживания, хранения и транспортирования регуляторов давления «до себя» прямого действия ВРДД-01 с функцией «перепуска».

Предприятие-изготовитель постоянно ведет работу по усовершенствованию изделия, поэтому в настоящем руководстве могут быть не отражены незначительные изменения в конструкции, имеющиеся в изделии.

К монтажу, использованию по назначению, техническому обслуживанию и ремонту регуляторов допускаются лица, достигшие 18-летнего возраста, изучившие настоящее руководство, ТР ТС 010/2011 и прошедшие подготовку в объеме требований соответствующих квалификационных характеристик.

## 1 ОПИСАНИЕ И РАБОТА

### 1.1 НАЗНАЧЕНИЕ

Регулятор давления «до себя» ВРДД-01 с функцией «перепуска» предназначен для автоматического поддержания заданного перепада давления рабочей среды на регуляторе путем изменения расхода.

Регулятор давления «до себя» прямого действия ВРДД-01 с функцией «перепуска» является регулирующим устройством, использующим для перемещения регулирующего органа энергию протекающей среды.

Регулятор представляет собой нормально закрытый регулирующей орган, принцип действия которого основан на уравнивании силы упругой деформации пружины настройки и силы, создаваемой разностью давлений в мембранных камерах привода.

Регулятор давления «до себя» прямого действия ВРДД-01 с функцией «перепуска» может использоваться для регулирования давления до регулятора путем изменения расхода.

### 1.2 ТЕХНИЧЕСКИЕ ХАРАКТЕРИСТИКИ

Таблица 1

Наименование параметров	Значение параметров								
	15	20	25	32	40	50	65	80	100
Номинальный диаметр DN, мм	15	20	25	32	40	50	65	80	100
Номинальное давление PN, МПа	1,6								
Условная пропускная способность Kv, м <sup>3</sup> /ч	1,6	2,5	4,0	6,3	10	16	25	32	63
	2,5	4,0	6,3	10	16	25	32	40	100
Диапазон настройки, МПа *	0,04...0,16 (с желтой пружиной)								
	0,1...0,4 (с красной пружиной)								
	0,3...0,7 (с двумя пружинами)								
Рабочая среда	Вода с температурой до 150 °С								
Высота, мм, не более	465	470	475	490	495	510	530	550	600
Строительная длина, мм	130	150	160	180	200	230	290	310	350
Масса, кг, не более	9	10	11	12	14	16	21	26	40

\*Регуляторы поставляются с двумя пружинами настройки, позволяющими (совместно или по отдельности) производить настройку регулируемого параметра на требуемое значение в пределах от 0,04 до 0,7 МПа. При настройке на конкретное значение следует установить пружину (или обе пружины) с необходимым диапазоном настройки согласно таблице 1.

Не допускается настройка регулятора на крайние значения диапазонов настройки. Регулируемый параметр должен отличаться от крайних значений на сумму погрешности средств измерения давления и погрешности поддержания регулируемого параметра регулятором.

Присоединение к трубопроводу: фланцевое с размерами уплотнительных поверхностей и присоединительными размерами по ГОСТ 12815-80, исполнение 1.

Ответные фланцы - по ГОСТ 12820 или ГОСТ 12821.

Окружающая среда: воздух с температурой от +1 до +40 °С и влажностью до 80 %.

Подбор Kv регулятора рекомендуется проводить по номограмме, изображенной на рисунке 3.

## МАТЕРИАЛЫ ОСНОВНЫХ ДЕТАЛЕЙ

Корпус – серый чугун.

Крышка корпуса – нержавеющая сталь.

Седло, поршень, шток – нержавеющая сталь.

Мембрана – EPDM.

Уплотнения штока – EPDM.

Направляющие – PTFE.

## 1.3 УСТРОЙСТВО И РАБОТА РЕГУЛЯТОРА ДАВЛЕНИЯ «ДО СЕБЯ» ВРДД-01 С ФУНКЦИЕЙ «ПЕРЕПУСКА»

1.3.1 Устройство регулятора изображено на рисунке 1, перечень основных деталей приведен в таблице 2. Регулятор состоит из трех главных блоков: клапана I, мембранного исполнительного механизма (МИМ) II и задатчика III.

Клапан регулятора при отсутствии давления нормально закрыт. Импульс более высокого давления регулируемого перепада подается импульсной линией на мембрану со стороны клапана I (штуцер «+»). Импульс более низкого давления подается импульсной линией на мембрану со стороны задатчика III (штуцер «-»). Изменение регулируемой разницы давлений, установленной при помощи пружин в задатчике III, приводит к закрытию или открытию клапана до момента, когда величина регулируемого перепада давления достигнет величины, установленной на задатчике.

1.3.2 Схема подключения регулятора изображена на рисунке 2.

**1.3.3 Внимание: во избежание повреждения мембраны не допускается подавать давление в одностороннем порядке на штуцер «-». Давление на штуцере «+» всегда должно быть больше или равно давлению на штуцере «-».**

## 1.4 УСТРОЙСТВО И РАБОТА РЕГУЛЯТОРА ДАВЛЕНИЯ «ДО СЕБЯ»

1.4.1 Регулятор давления «до себя» отличается от регулятора давления «до себя» ВРДД-01 с функцией «перепуска» схемой подключения, которая изображена на рисунке 2.

Импульс регулируемого давления подается импульсной линией на мембрану со стороны клапана I (штуцер «+»). Атмосферное давление подается на мембрану со стороны задатчика III (штуцер «-»). Изменение регулируемого давления, установленного при помощи пружин в задатчике III, приводит к закрытию или открытию клапана до момента, когда величина регулируемого давления достигнет величины, установленной на задатчике.

**1.4.2 Внимание: во избежание повреждения мембраны не допускается подавать давление на штуцер «-» или устанавливать заглушку на штуцер «-». Штуцер «-» всегда должен быть открыт на атмосферу.**

## 2 ИСПОЛЬЗОВАНИЕ ПО НАЗНАЧЕНИЮ

### 2.1 ПОДГОТОВКА РЕГУЛЯТОРА К ИСПОЛЬЗОВАНИЮ

2.1.1 К месту монтажа регулятор транспортировать в упаковке предприятия-изготовителя.

На месте установки необходимо предусмотреть проходы, достаточные для проведения монтажных работ и безопасного обслуживания изделия.

Место монтажа регулятора на трубопроводе должно отвечать требованиям нормативных документов, действие которых распространяется на данный вид оборудования.

Перед монтажом расконсервировать регулятор путем удаления упаковки предприятия-изготовителя, проверить визуальным осмотром наружное состояние на отсутствие механических повреждений, проверить соответствие параметров, указанных в маркировке на регуляторе, требованиям технической документации объекта.

Регулятор устанавливать на горизонтальном участке трубопровода согласно схеме подключения. В случае невозможности установки регулятора на горизонтальном участке трубопровода допускается производить установку на вертикальном или наклонном участке. Перед регулятором установить фильтр.

При температуре рабочей среды до 120 °С регулятор разрешается устанавливать в любом положении: задатчиком вверх, вниз, горизонтально в сторону или под любым углом к вертикали.

При температуре рабочей среды выше 120 °С регулятор устанавливать задатчиком вниз. Допустимое отклонение от вертикали 45°.

В случае, если регулятор имеет особенности по установке, они указаны в паспорте на конкретное изделие.

В местах забора импульсов необходимо предусмотреть ручные запорные краны, позволяющие отключать давление от импульсных линий. Для избежания загрязнения импульсных линий забор импульсов желательно осуществлять сверху или сбоку трубопроводов.

До и после регулятора желательно предусмотреть ручные запорные краны, позволяющие проводить техническое обслуживание и ремонт регулятора без выпуска рабочей среды из всей системы.

До и после регулятора, до и после мест подсоединения импульсных линий желательно предусмотреть прямые участки трубопроводов не менее 3 DN без изменений диаметров.

В процессе монтажных работ необходимо защитить внутренние полости регулятора, импульсных линий и трубопроводов от попадания грязи, песка, окалины и других посторонних предметов. Регулятор необходимо защитить от внешних механических повреждений.

**Запрещается приваривать ответные фланцы к трубопроводу с прикрепленным к ним регулятором.**

Соединительные фланцы трубопровода устанавливать без перекосов. Не допускается устранение перекосов за счет натяга, приводящего к деформации фланцев корпуса регулятора.

При транспортировке, монтаже и других работах для подвески, изменения положения регулятора и других операций следует использовать фланцы и наружную поверхность корпуса клапана. **Запрещается прикладывать какую-либо силу к задатчику и мембранной коробке (за исключением работ по настройке регулятора).**

При монтаже регулятор нельзя использовать для восприятия внешних сил, например, в качестве лестницы, точки опоры для рычага или подъемных устройств.

2.1.2 Монтаж регулятора давления «до себя» ВРДД-01 с функцией «перепуска» проводить в следующей последовательности.

- Установить два штуцера из комплекта регулятора согласно схеме подключения регулятора в местах, удобных для подсоединения импульсных линий. Штуцеры вкручиваются в запорные краны (внутренняя резьба G<sup>1/2</sup>) на отводах трубопровода.
- Вблизи от мест забора импульсов (штуцеров), до и после регулятора установить манометры.
- Установить и закрепить регулятор между ответными фланцами трубопровода в соответствии с монтажным чертежом объекта. При этом обеспечить совпадение направления стрелки-указателя на корпусе с направлением потока рабочей среды.
- Установить прокладки между фланцами и стянуть фланцы крепежными деталями.
- Соединить импульсными трубками штуцеры «+» и «-» регулятора с трубопроводом согласно схеме подключения.

2.1.3 Монтаж регулятора давления «до себя» проводить аналогично монтажу регулятора давления «до себя» ВРДД-01 с функцией «перепуска» за исключением того, что штуцер «-» оставить открытым на атмосферу.

Поскольку при неисправной мембране из штуцера «-» может произойти утечка опасной среды (горячей воды под давлением), в целях безопасности здесь следует предусмотреть отводящий трубопровод, для чего использовать вторую импульсную трубку.

2.1.4 При теплоизоляции трубопроводов необходимо следить за тем, чтобы зоны пружины, МИМ и импульсных линий оставались без изоляции.

2.1.5 В случае, если у регулятора есть тенденция к колебаниям (например: при малом расходе теплоносителя; при большом перепаде давления до и после регулятора; при наличии внешнего источника колебаний; при использовании регулятора с Kv, не совпадающим с расчетным, и т.д.), на импульсной линии между регулятором и объектом следует установить стабилизирующий дроссель (игольчатый вентиль). Дроссель вкручивать в запорный кран (внутренняя резьба G<sup>1/2</sup>) на отводе трубопровода, а штуцер из комплекта регулятора вкручивать в дроссель (внутренняя резьба G<sup>1/2</sup>).

## 2.2 ПУСК, НАСТРОЙКА И ОТКЛЮЧЕНИЕ РЕГУЛЯТОРА

### 2.2.1 Пуск регулятора давления «до себя» ВРДД-01 с функцией «перепуска»

Перед пуском запорные краны на импульсных линиях должны быть закрыты, стабилизирующий дроссель открыт на 2...3 оборота, давление в импульсных линиях должно отсутствовать.

Произвести заполнение трубопроводов и внутренних полостей клапана I регулятора рабочей средой до рабочего давления. Контроль давления производить по установленным манометрам.

Подать давление в импульсную линию «+» регулятора, для чего плавно открыть запорный кран на импульсной линии «+».

Подать давление в импульсную линию «-» регулятора, для чего плавно открыть запорный кран на импульсной линии «-».

**Внимание: во избежание повреждения мембраны не допускается изменять порядок подачи давления в импульсные линии (см. п.1.3.3).**

### 2.2.2 Настройка регулятора давления «до себя» ВРДД-01 с функцией «перепуска»

Установить пружину (или пружины) с необходимым диапазоном настройки до подачи давления в импульсные линии. Перед снятием установленных пружин полностью их распустить регулировочным винтом. Предохранить колонки от приложения силы перпендикулярно оси колонок.

Наблюдая показания манометров, установить требуемую величину перепада давления путем регулировки усилия пружины регулировочным винтом.

**Не допускается сжимать пружины до соприкосновения витков. Зазор между витками должен оставаться не менее 2 мм.**

В случае, если давление в трубопроводе (в импульсной линии регулятора) колеблется, убрать колебания стабилизирующим дросселем, прикрывая его с целью уменьшения потока по импульсной трубке.

Если колебаний давления не наблюдается, в целях предупреждения их возникновения стабилизирующий дроссель (игольчатый вентиль) следует установить в следующее положение: закрыть полностью, затем открыть примерно на 1/3-1/2 оборота.

**Не допускается эксплуатация регулятора с полностью закрытым стабилизирующим дросселем.**

2.2.3 Отключение регулятора давления «до себя» ВРДД-01 с функцией «перепуска»

Закрывать запорный кран на импульсной линии «-».

Сбросить давление на импульсной линии «-».

Закрывать запорный кран на импульсной линии «+».

Сбросить давление на импульсной линии «+».

**Внимание: во избежание повреждения мембраны не допускается изменять порядок сброса давления из импульсных линий (см. п.1.3.3).**

2.2.4 Пуск регулятора давления «до себя»

Перед пуском запорный кран на импульсной линии должен быть открыт. При закрытом кране регулятор работать не будет (останется закрытым). Стабилизирующий дроссель должен быть открыт на 2...3 оборота.

Произвести заполнение трубопроводов и внутренних полостей клапана I регулятора рабочей средой до рабочего давления. Контроль давления производить по установленным манометрам.

2.2.5 Настройка регулятора давления «до себя»

Настройку производить аналогично п. 2.2.2, установив требуемую величину давления до регулятора.

2.2.6 Отключение регулятора давления «до себя»

Закрывать запорный кран на импульсной линии «+».

Сбросить давление на импульсной линии «+».

### **3 ОБСЛУЖИВАНИЕ**

3.1 После пуска и установки требуемой величины регулируемого параметра регулятор в процессе своей работы не требует постоянного обслуживания, кроме периодического внешнего осмотра в сроки, установленные графиком (утвержденным руководителем эксплуатирующей организации) и обеспечивающие безопасную работу трубопровода, в зависимости от режима работы системы, в соответствии с нормативной и технической документацией на трубопровод, но не реже одного раза в 1 месяц.

При осмотре проверяются общее состояние регулятора, правильность регулировки, наличие или отсутствие колебаний давления в трубопроводах (в импульсных линиях регулятора), наличие или отсутствие течи рабочей среды, внешних механических повреждений (контроль возникновения критерий предельного состояния) и посторонних предметов, мешающих работе регулятора. В период действия гарантии допускается только изменение настройки регулируемой величины и устранение колебаний давления в трубопроводах (в импульсных линиях).

## 4 МЕРЫ БЕЗОПАСНОСТИ

4.1 Регулятор может представлять собой опасность как в результате его критического отказа, так и при безотказном выполнении функции по назначению.

Опасность нанесения вреда жизни и здоровью граждан, окружающей среде, жизни и здоровью животных, имуществу физических и юридических лиц, исходящая от регулятора в результате его критического отказа, заключается:

- в разрушении регулятора;
- в потере герметичности по отношению к внешней среде;
- в разрушении трубопроводной системы из-за невыполнения регулятором функций по назначению.

Оценку риска, критичность отказа регулятора и действия персонала в случае инцидента, критического отказа или аварии определяет проектировщик системы, в которой применяют регулятор.

Опасность нанесения вреда жизни и здоровью граждан, окружающей среде, жизни и здоровью животных, имуществу физических и юридических лиц, исходящая от регулятора при безотказном выполнении функции по назначению, заключается:

- в нанесении вреда в результате воздействия на них со стороны регулятора термической и механической опасностей;
- в нанесении вреда при нарушении техники безопасности или указаний настоящего руководства по эксплуатации в процессе эксплуатации изделия.

К критериям предельного состояния регулятора относятся:

- начальная стадия нарушения целостности деталей (потение, капельная течь, потеря герметичности);
- недопустимое изменение размеров или формы элементов по условиям прочности и функционирования регулятора;
- потеря герметичности в разъемных соединениях, неустранимая их подтяжкой.
- возникновение трещин на основных деталях;
- значительное увеличение крутящего момента при настройке.

Предельные состояния регулятора предшествуют его отказам.

4.2 Требования безопасности при вводе в эксплуатацию, эксплуатации и утилизации по ГОСТ 12.2.063, ТР ТС 010/2011, технической документации на трубопровод и регулятор.

Эксплуатация регулятора разрешается только при наличии эксплуатационной документации и инструкции по технике безопасности, утвержденной руководителем предприятия-потребителя и учитывающей специфику применения регулятора в конкретном технологическом процессе.

Обслуживающий персонал может быть допущен к обслуживанию регулятора только после получения соответствующих инструкций по технике безопасности.

4.3 Источником опасностей являются давление и температура рабочей среды, энергия сжатой пружины работающего регулятора.

Перед демонтажем регулятора необходимо сбросить давление рабочей среды с импульсных линий, входа, выхода регулятора, спустить оставшуюся рабочую среду и проследить за снижением температуры.

**Категорически запрещается проводить какие-либо работы (кроме настройки регулятора и устранения колебаний стабилизирующим дросселем), если регулятор находится под давлением рабочей среды или его температура превышает 45 °С.**

Следует избегать контактов незащищенных частей тела с регулятором при его температуре выше 45 °С.

Во избежание травматизма и повреждений регулятора, которые могут привести к травматизму, регулятор и трубопровод необходимо ограждать. Защитные ограждения

должны учитывать все виды опасностей и выполнять свои функции как в результате критического отказа регулятора, так и при безотказной работе.

**Во избежание травматизма и повреждений регулятора, которые могут привести к травматизму, не допускается производить какие-либо действия в зоне пружин работающего регулятора, прикладывать какую-либо силу к задатчику и МИМ (за исключением работ по настройке регулятора).**

4.4 Для контроля качества и приемки регуляторов изготовитель проводит виды испытаний:

- приемо-сдаточные;
- периодические;
- типовые.

Объем и методика проведения испытаний установлены в ТУ ВУ 101138220.011-2013.

Для снижения уровня опасности, исходящей от регулятора в результате его критического отказа, изготовитель проводит испытания на прочность и герметичность регулирующих органов и на прочность измерительных частей по ГОСТ 11881-76.

## **5 ТЕКУЩИЙ РЕМОНТ**

### **5.1 ОБЩИЕ УКАЗАНИЯ**

Текущий ремонт выполняется для обеспечения или восстановления работоспособности регулятора и состоит в замене мембраны, уплотнений и прокладок. Примерный перечень возможных неисправностей представлен в таблицах 3 и 3а. Текущий ремонт выполняется необезличенным методом, при котором сохраняется принадлежность составных частей к определенному экземпляру регулятора. При разборке и сборке необходимо предохранять от механических повреждений уплотнительные и направляющие поверхности сборочных единиц и деталей, резьбы, мембрану, уплотнительные детали.

Персонал, выполняющий текущий ремонт, должен иметь квалификацию слесаря ремонтных или механосборочных работ не ниже четвертого разряда.

При обнаружении неисправности регулятор для текущего ремонта необходимо демонтировать с трубопровода. Допускается демонтировать составные части регулятора, вышедшие из строя, если на время ремонта возможно выведение регулятора из эксплуатации (снятие давления).

При разборке и сборке регулятора не допускается использование ударного инструмента.

Резьбовое соединение винта регулировочного с гайкой регулировочной, подшипник смазывать Huskey Dyna-Mite Red.

Остальные трущиеся поверхности, уплотнения, прокладки, места сопряжения мембраны с мембранной коробкой смазывать силиконовыми смазками (ПМС-500 или аналогичные).

Резьбовые соединения штоков, находящиеся в рабочей среде, стопорить фиксатором резьбы для разъемных соединений (Анатерм 114 ТУ 2257-395-00208947-2003 или аналогичный).

Для снижения уровня опасности, исходящей от регулятора, все работы, связанные с разборкой изделия, необходимо проводить на предприятии-изготовителе или специалистами, прошедшими обучение на предприятии-изготовителе.

### **5.2 ДЕМОНТАЖ РЕГУЛЯТОРА**

Демонтаж проводить в следующем порядке:

- отключить регулятор по п. 2.2.3 или 2.2.6;
- отсоединить импульсные линии от штуцеров «-» и «+» регулятора;
- сбросить давление с входа и выхода регулятора, спустить оставшуюся рабочую среду;
- отвернуть крепеж с фланцев регулятора, убрать прокладки между фланцами регулятора и трубопровода, снять регулятор с трубопровода.



## **6 ПРАВИЛА ХРАНЕНИЯ И ТРАНСПОРТИРОВКИ**

### **6.1 УПАКОВКА**

Регуляторы поставляются упакованными в картонные или деревянные ящики или полимерную пленку. Внутри ящика регуляторы закреплены.

Эксплуатационная и сопроводительная документация укладывается в полиэтиленовый пакет и укладывается в ящик с упаковываемым изделием.

### **6.2 ХРАНЕНИЕ**

Хранение регуляторов производить в упаковке предприятия-изготовителя в закрытых складских помещениях при температуре от +5 до +50°C и относительной влажности до 95%. Не допускается хранение регуляторов в одном помещении с коррозионно-активными, взрывоопасными, токсичными веществами, в помещении с повышенным содержанием пыли. Складирование упакованных регуляторов производить в штабелях:

- не более пяти рядов в деревянных ящиках;
- не более одного ряда в картонных ящиках.

При хранении регуляторы должны быть предохранены от механических повреждений.

Назначенный срок хранения равен назначенному сроку службы.

### **6.3 ТРАНСПОРТИРОВКА**

Регуляторы в упаковке разрешается транспортировать любым видом транспорта (кроме самолетов) в соответствии с действующими правилами перевозки грузов. Не допускается бросать и кантовать ящики. Условия транспортировки должны соответствовать условиям хранения.

## **7 УТИЛИЗАЦИЯ**

7.1 Регуляторы подлежат утилизации после принятия решения о невозможности или нецелесообразности их капитального ремонта или недопустимости их дальнейшей эксплуатации.

7.2 Утилизацию регуляторов необходимо производить способом, исключаящим возможность их восстановления и дальнейшей эксплуатации.

7.3 Персонал, проводящий утилизацию, должен иметь необходимую квалификацию, пройти соответствующее обучение и соблюдать все требования безопасности труда.

7.4 Узлы и элементы регуляторов при утилизации должны быть сгруппированы по видам материалов (чугун, углеродистая сталь, нержавеющая сталь, цветные металлы, резина, другие полимеры и т.д.) в зависимости от действующих на них правил утилизации.

7.5 Утилизация черных металлов - по ГОСТ 2787, цветных металлов и сплавов - по ГОСТ 1639, резиновых и пластмассовых комплектующих - по ГОСТ 30774.

## **8 СВЕДЕНИЯ О ПРЕДПРИЯТИИ-ИЗГОТОВИТЕЛЕ**

ООО «ВОГЕЗЭНЕРГО», Республика Беларусь, г. Минск, ул. Орловская, 40А, офис 41; тел./факс (+375 17) 239-21-71, 233 32 37.

Таблица 2 - Перечень основных деталей

Номера позиций	Наименование деталей	Наименование блока
1	Корпус	Клапан I (регулирующий орган)
2	Крышка корпуса	
3	Фланец накидной	
4	Шток нижний	
5	Поршень	
6	Плунжер	
7	Пружина	
8	Уплотнительный узел	
9	Прокладка	
10	Уплотнение разгрузочной камеры	
11	Уплотнение седла	
21	Нижняя часть мембранной коробки	Мембранный исполнительный механизм II (измерительная часть)
22	Верхняя часть мембранной коробки	
23	Шток верхний	
24	Мембрана	
25	Уплотнительный узел	
26	Гайка	
27	Уплотнение МИМ	
28	Уплотнение	
31	Пружина настройки 0,04...0,16 МПа	Задатчик III (измерительная часть)
32	Пружина настройки 0,1...0,4 МПа	
33	Винт регулировочный	
34	Шайба стопорная	
35	Колонка	
36	Планка опорная	
37	Планка стопорная	

Таблица 3 - Примерный перечень возможных неисправностей регулятора давления «до себя» ВРДД-01 с функцией «перепуска»

Описание последствий отказов и повреждений	Возможные причины	Указания по устранению отказов и повреждений
1 Регулятор не поддерживает необходимый регулируемый параметр	1 Регулятор неправильно настроен 2 Между витками пружины попал посторонний предмет 3 Наличие грязи, песка и других посторонних предметов во внутренних полостях регулятора 4 Повреждена мембрана 5 Повреждено уплотнение 8 6 Стабилизирующий дроссель (игольчатый вентиль) неправильно отрегулирован (полностью закрыт) 7 Загрязнены импульсные линии	1 Настроить регулятор 2 Удалить посторонний предмет 3 Удалить посторонние предметы из внутренних полостей регулятора 4 Заменить мембрану 5 Заменить уплотнение 8 6 Отрегулировать стабилизирующий дроссель (приоткрыть) 7 Прочистить импульсные линии
2 Негерметичность уплотнения 25	Повреждено уплотнение 25	Заменить уплотнение 25
3 Негерметичность шва между нижней и верхней частями мембранной коробки	1 Недостаточная затяжка крепежных болтов 2 Повреждена мембрана	1 Затянуть болты 2 Заменить мембрану
4 Негерметичность соединений импульсных трубок	1 Недостаточная затяжка накидных гаек 2 Повреждены импульсные трубки или штуцеры	1 Поджать накидные гайки 2 Заменить или восстановить неисправные детали
5 Течь между корпусом и крышкой корпуса	1 Недостаточная затяжка крепежных болтов 2 Повреждена прокладка 9	1 Затянуть крепежные болты 2 Заменить прокладку 9
6 Давление в трубопроводе (импульсной линии) колеблется	Регулятор неправильно подобран, большой перепад давления до и после регулятора, наличие внешнего источника колебаний	Проверить правильность подбора регулятора, снизить перепад давления до и после регулятора, устранить внешний источник колебаний, установить или отрегулировать (прикрыть) стабилизирующий дроссель (игольчатый вентиль)
7 Утечка рабочей среды из под уплотнения МИМ	Повреждено уплотнение МИМ	Заменить уплотнение МИМ

Таблица 3а - Примерный перечень возможных неисправностей регулятора давления «до себя»

Описание последствий отказов и повреждений	Возможные причины	Указания по устранению отказов и повреждений
1 Утечка рабочей среды из штуцера «-»	1 Повреждена мембрана 2 Повреждено уплотнение 28	1 Заменить мембрану 2 Заменить уплотнение 28
2 Остальные неисправности указаны в табл. 3		

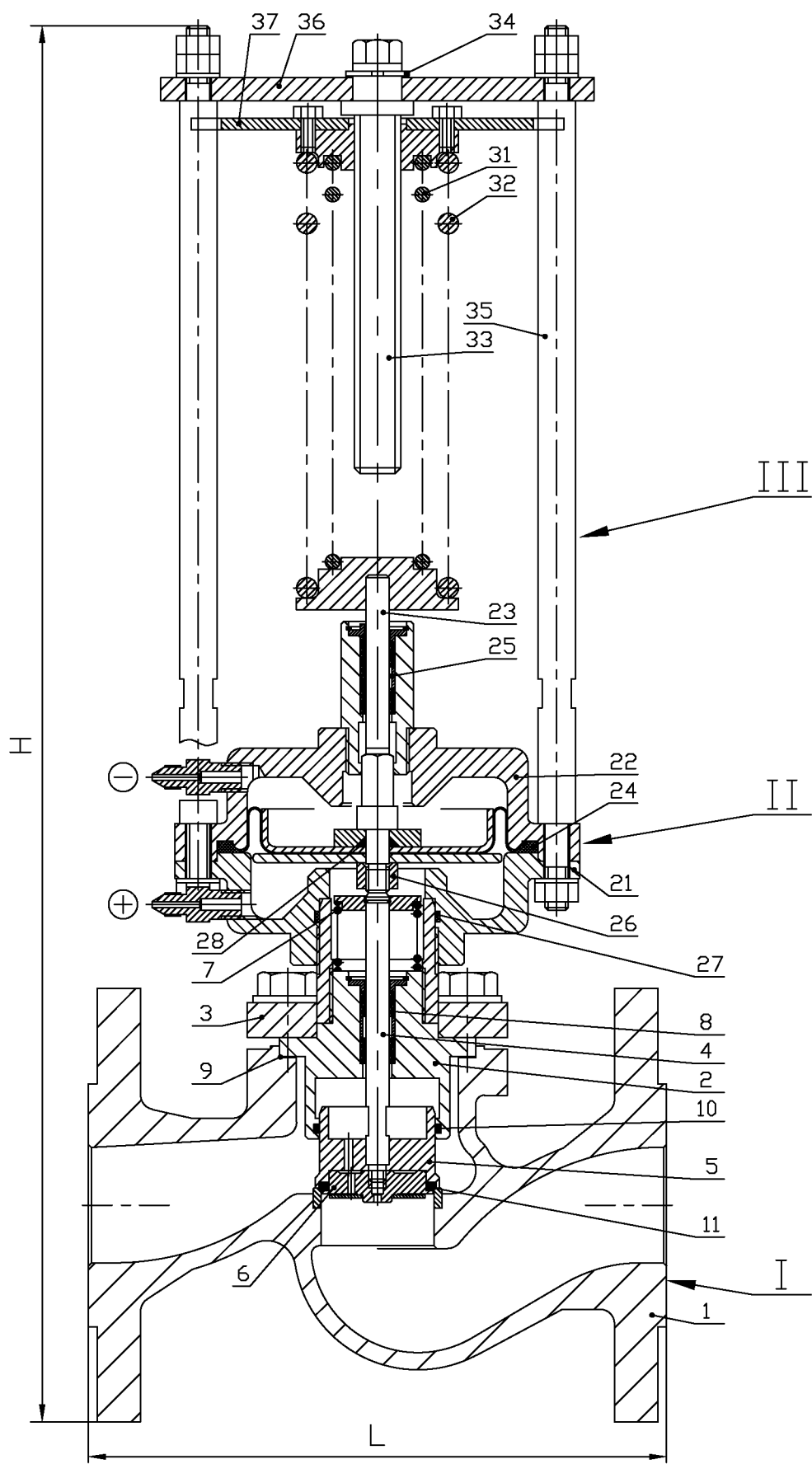


Рисунок 1

Схема подключения регулятора давления "до себя" ВРДД-01 с функцией "перепуска"

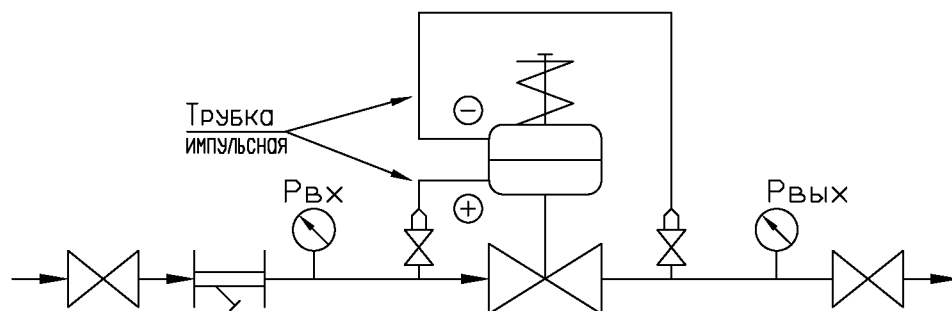
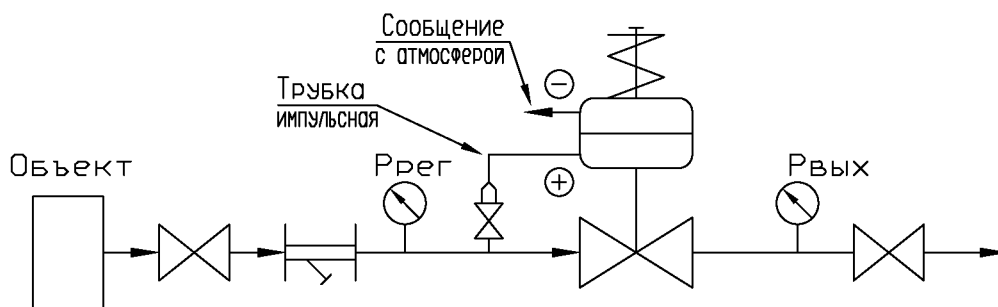


Схема подключения регулятора давления "до себя"



⊗ -Кран запорный.

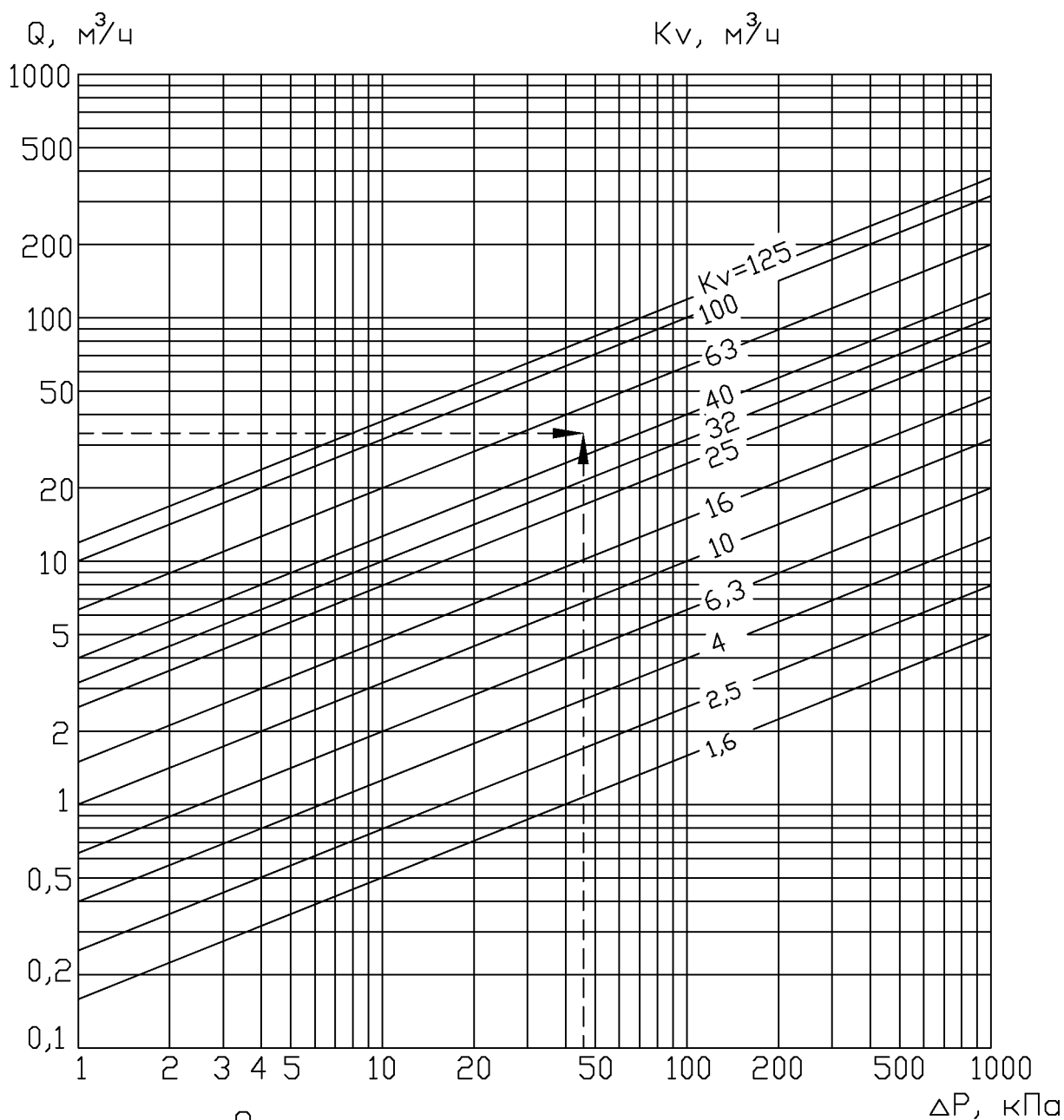
⊏ -Фильтр

⊙ -Манометр.

△ -Штуцер с резьбой G1/2.

Рисунок 2

## Номограмма подбора регулятора



$$Kv = \frac{Q}{\sqrt{\Delta P / 100}} \quad (\text{м}^3/\text{ч})$$

$Q$  – расчетный расход воды через регулятор, м³/ч.

$\Delta P$  – расчетный перепад давлений до и после регулятора, кПа.

Пример подбора регулятора для следующих условий:

$Q = 34 \text{ м}^3/\text{ч}$ ,  $\Delta P = 46 \text{ кПа}$ .

По номограмме линии со стрелками пересекаются на участке между  $Kv = 40$  и  $Kv = 63$ .

Выбираем регулятор с  $Kv = 63$ .

Рисунок 3