

Ограничитель уровня топлива

Описание:

Ограничитель уровня топлива Oventrop, допуск по § 12 VbF исполнение по TRbF 511, предотвращает переполнение стационарных топливных емкостей (совместно с предохранителями опустошения бензовозов) и используется для жидкого топлива EL (согласно DIN 51603) или дизельного топлива (согласно DIN 51601)

Ограничитель уровня топлива арт. № 213 00.

для емкостей DIN 6608/16/17/19/23/24, соединяется кабелем с подходящей штекерной арматурой (TW 904), корпус для крепления зонда с наружной резьбой G 1, зонд плавно настраивается на необходимую высоту, зонды различной длины, в зависимости от глубины горловины.

Длина зонда	Арт. №
400 мм	213 00 51
700 мм	213 00 52
1000 мм	213 00 53
1500 мм	213 00 54

Ограничитель уровня топлива арт. № 213 01 08, для батареи емкостей по DIN 6620, форма В, с нижним соединительным трубопроводом, также для сварных емкостей, расположенных в подвальных помещениях по DIN 6625, длина кабеля 500 см, штекерная арматура для монтажа на стену (TW 905), корпус для крепления зонда с наружной резьбой G 1, зонд плавно настраивается.

Ограничитель уровня топлива арт. № 213 05 12, Описание см. арт. № 213 01 08, с дополнительным механическим указателем уровня топлива (плавно настраивается на высоту емкости от 100 до 200 см), корпус для крепления зонда с наружной резьбой G 1 1/2

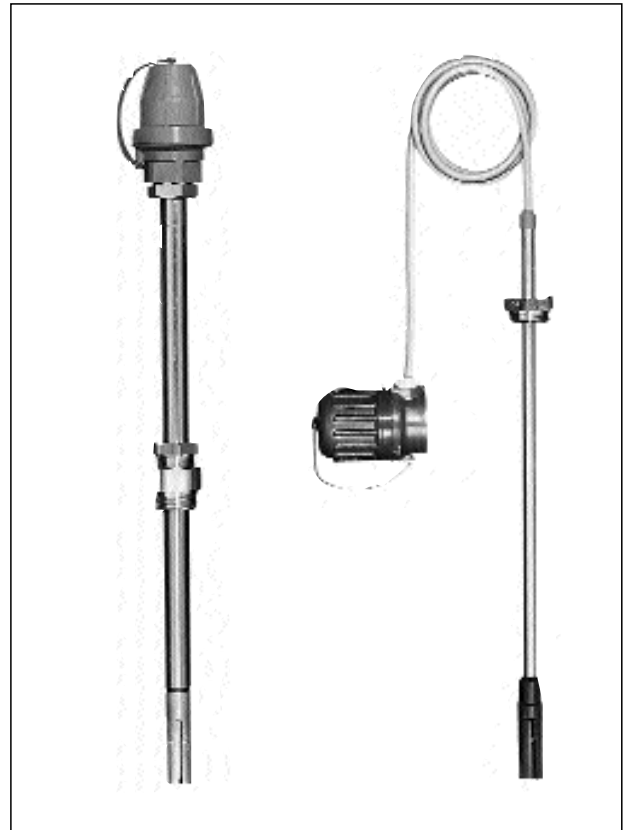
Ограничитель уровня арт. № 205 23 51, Описание см. арт. № 213 01 08, с дополнительной присоединительной арматурой для двухтрубной системы, присоединение для прямой и обратной линии, шаровой обратный клапан, быстрозапирающий, макс. высота емкости 2 м), корпус для крепления зонда с наружной резьбой G 1 1/2

Функции:

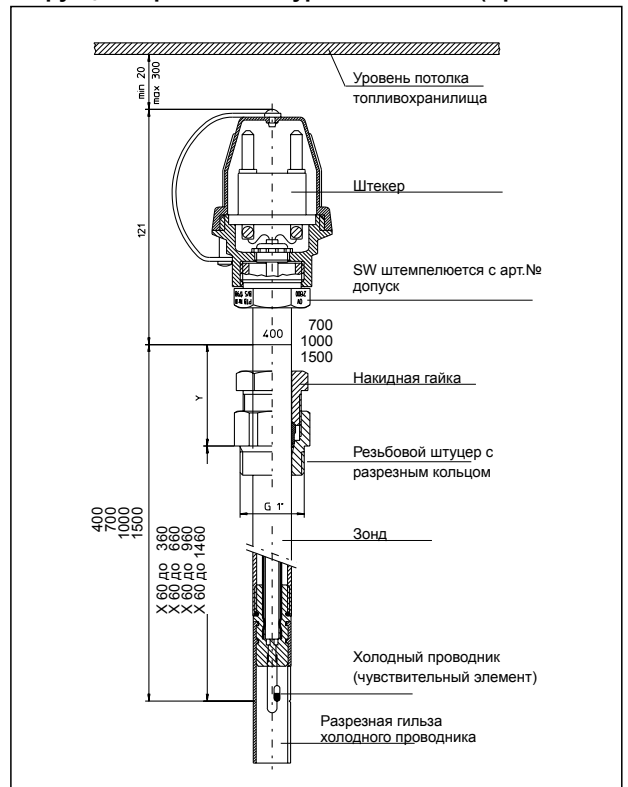
Ограничитель уровня состоит из зонда (плавно настраивается на необходимую высоту), который погружают в топливную емкость. На нижнем конце находится защищенный разрезной гильзой холодный проводник (чувствительный элемент). Зонд крепится на корпус с резьбой. Для подсоединения соединительного трубопровода бензовоза служит трубная или настенная арматура. Трубная или настенная арматура производится из высококачественной, формоустойчивой пластмассы, с вращающимся крепежом для цепи и цепью. Предельно допустимый уровень в топливной емкости не может превыситься вследствие того, что холодный проводник скачкообразно изменяет свое сопротивление при погружении в жидкость, что соответственно отслеживается. Это изменение сопротивления остается неизменным до окончания процесса наполнения.

Область применения:

Ограничитель уровня топлива Oventrop устанавливается в стационарных топливных емкостях, которые используются для хранения жидкого топлива EL (согласно DIN 51603) или дизельного топлива (согласно DIN 51601). Топливные емкости должны быть выполнены по DIN 6608/16/17/19/23/24 и соответственно DIN 6620, форма В или DIN 6625.



Конструкция ограничителя уровня топлива (Арт.№ 213 00)



Монтаж:

- ограничитель уровня топлива монтируется в соответствии с прилагаемым руководством.
- устанавливается принципиально в вертикальном положении
- во избежании ошибочных показаний вновь установленного ограничителя уровня топлива все старые уравнимеры должны быть демонтированы
- монтаж в защитной трубе недопустим
- присоединение (арматура для монтажа на стене) производится поблизости от штуцера заполнения, при нескольких штуцерах для заполнения обратить внимание на наиболее близкое размещение данных присоединений.
- заполняющий трубопровод должен находиться в нижней трети топливной емкости и труба должна иметь такое положение, чтобы при заполнении, топливо не разбрызгивалось на ограничитель уровня и не происходило вспенивания топлива.

Если длины кабеля ограничителя уровня топлива для батареи емкостей и сварных емкостей расположенных в подвальных помещениях недостаточно, можно присоединить кабель к распаячной коробке для влажных помещений и оттуда кабель для влажных помещений $2 \times 1 \text{ мм}^2$ (50 м, $2 \times 1,5 \text{ мм}^2$) подсоединить к арматуре для монтажа на стену (рядом со штуцером для заполнения). Обратите внимание на правильную полярность. При этом нужно соблюдать инструкцию VDE-0165.

Установка высоты:

При монтаже обратите внимание на правильную установку высоты ограничителя уровня топлива!

Определение высоты "h" и соответственно установочной величины "x" можно найти либо в непосредственно прилагаемым к каждому ограничителю уровня топлива таблицам или рассчитать.

Для топливных емкостей с заполняющим топливопроводом свыше 20 м длиной, величину "x" устанавливают, учитывая объем топлива находящегося в топливопроводе (т.е корректируют на этот объем).

Степень заполнения (жидким топливом EL) не должна превышать следующих значений объема:

- для надземных топливных емкостей 95%
- для топливных емкостей, лежащих не меньше, чем на 0,8 м под землей находятся 95%
- для топливных емкостей лежащих более, чем на 0,8 м под землей 97%

Важно:

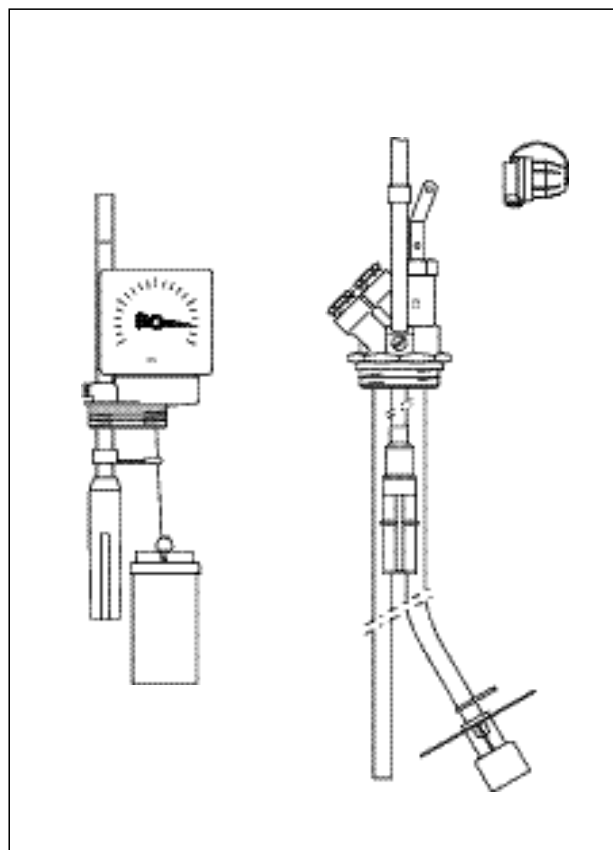
Руководство по монтажу и эксплуатации должно сохраняться потребителем.

Комплектующие:

В качестве комплектующих в программу поставок Oventrop входит электрический разъем для удлинения кабеля, штепсельная арматура для монтажа на трубу и на стену а также контрольный прибор для ограничителей уровня топлива.

Контрольный прибор для ограничения уровня топлива:

Проверка ограничителя уровня топлива с помощью контрольного прибора Oventrop проводится при коротком замыкании или при прирывании действия холодного проводника (чувствительного элемента) и, соответственно подачи топлива.



Арт.№
213 05 12

Арт.№
205 23 51

