



ИЗМЕРЕНИЕ РАСХОДА ВОДЫ



MP-01, MP130-01

СУХОХОДНЫЙ ТУРБИННЫЙ ВОДОМЕР
С ВЕРТИКАЛЬНОЙ ОСЬЮ DN40÷DN100



MP-01 является сухоходным турбинным водомером типа счетчиков воды Вольмана с вертикальной осью вращения, расположенной перпендикулярно направлению движения воды. Благодаря применению современных технологических и конструкторских решений водомер отличается высокой надежностью и длительным сроком службы, отлично зарекомендовал себя при взаимодействии с импульсными датчиками и системами дистанционного считывания данных.

ОБЛАСТЬ ПРИМЕНЕНИЯ

Водомер предназначен для измерения в промышленных условиях расхода и учета количества холодной воды с температурой до 30°C, воды с температурой до 50°C или горячей воды с температурой до 130°C и с максимальным рабочим давлением 16 бар на объектах с относительно постоянным и большим потреблением воды. Конструкция водомера дает возможность устанавливать его в системах водоснабжения в горизонтальном положении счетчиком вверх (Н).



ВОДОМЕР ТИП МР



С РАДИОМОДУЛЕМ



С ДАТЧИКОМ ИМПУЛЬСОВ NK И NO



БЕЗ ДАТЧИКА ИМПУЛЬСОВ

ПРЕИМУЩЕСТВА

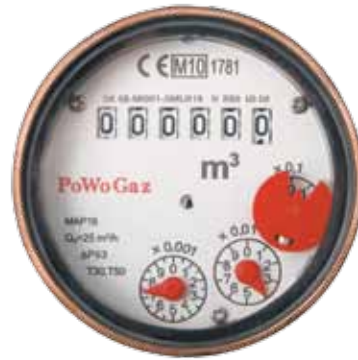
- Экономичность:
 - легкий и простой монтаж в системах водоснабжения
 - модульная конструкция значительно облегчает сервисное обслуживание
 - устойчивость к воздействию внешнего магнитного поля в соответствии с EN 14154-3
 - низкий порог чувствительности
- Комфорт пользования:
 - возможность дистанционного считывания данных по радиоканалу
 - возможность считывания данных по при помощи датчиков импульсов NK и NO
 - простота считывания за счет:
 - произвольного способа крепления счетчика к трубопроводу с поворотом на 360° (в защитном корпусе с крышкой)
 - герметичной защиты от скопления пара
- Надежность:
 - проверенная надежная конструкция
 - длительный срок службы благодаря применению современных материалов с высокой стойкостью к истиранию (подшипники и цапфы)
 - сменная унифицированная измерительная вставка подходит для нескольких размеров корпусов,
 - отличные противокоррозионные и механические свойства лакокрасочного покрытия (порошковая эпоксидная краска)

ОТЛИЧИТЕЛЬНЫЕ СВОЙСТВА

- в стандарте водомеры имеют возможность дистанционного считывания данных в системе AMR
- водомеры с радиомодулем оснащены функцией сигнализации попыток несанкционированного вмешательства, напр., демонтажа накладки, срыва пломбы, а также помех в работе накладки, обратного потока, течи и т.п.
- турбинка на двух подшипниках
- наружная система управления
- широкий диапазон измерений
- возможность электронной проверки метрологических параметров водомера
- магнитная муфта
- версия НКОР – водомер приспособлен для монтажа датчиков импульсов NK и NO без необходимости повторной легализации



Счетный механизм стрелочно-барabanный, приспособлен для работы с радиомодулем, взаимодействует с датчиками импульсов НК и NO; счетный механизм оснащен оптическим элементом для передачи данных, размещен в герметичном пластмассовом корпусе.



Опционально – счетный механизм в исполнении IP68 (только для холодной воды), взаимодействует с датчиком импульсов НК и размещен в медном корпусе, герметично закрытом минеральным стеклом.

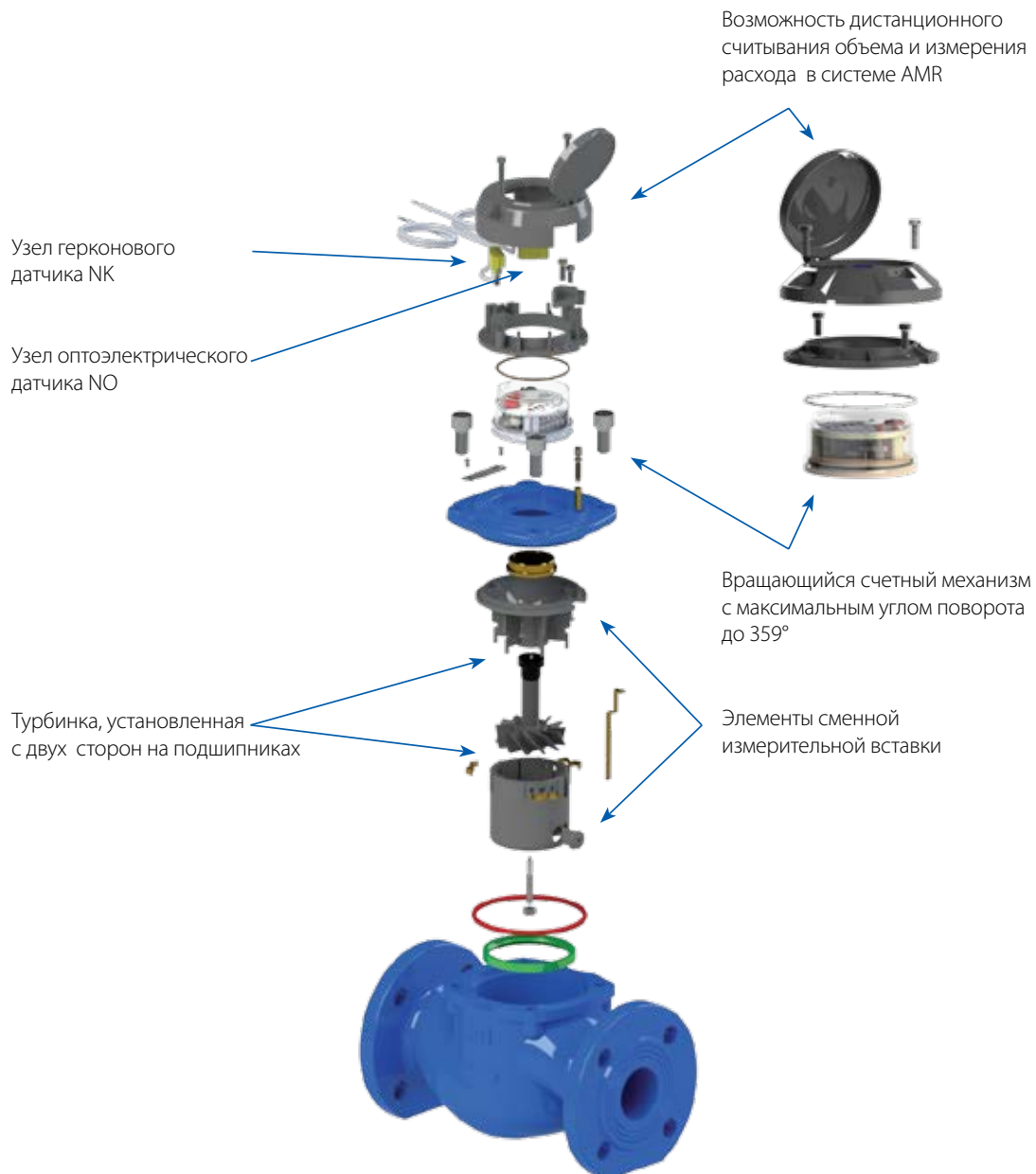
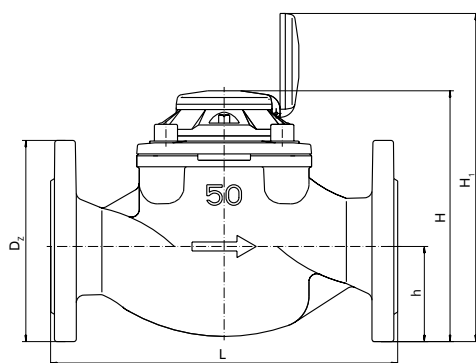


Таблица 1. ТЕХНИЧЕСКИЕ ПАРАМЕТРЫ

Параметр			MP-01, MP-01-XX				
Номинальный диаметр	DN	мм	40	50	65	80	100
Температурный класс (номинальная рабочая температура)	T30 (0,1÷30°C), T50 (0,1÷50°C)		MP-01 (без датчика) или MP-01 (с датчиками) в исполнении** -NK, NKP, NO, NKO, NKOP				
	T130 (0,1÷130°C)		MP130-01 (без датчика) или MP130-01 (с датчиками) в исполнении** -NK, NKP				
Постоянный объем потока	Q_3	м³/ч	25	25	40	63	100
Максимальный объемный расход	Q_4	м³/ч	31,25	31,25	50	78,75	125
Средний объем потока	Q_2	м³/ч	0,5	0,5	0,8	1,26	2
Минимальный объем расход потока	Q_1	м³/ч	0,31	0,31	0,5	0,8	1,25
Порог чувствительности	–	м³/ч	0,05	0,05	0,07	0,07	0,1
Диапазон измерений R	Q_3/Q_1	–	80				
Коэффициент	Q_2/Q_1	–	1,6				
Класс устойчивости к профилю потока	–	–	U0, D0				
Диапазон показаний	–	м³	10 ⁶				
Точность показаний	–	м³	0,0005				
Верхнее предельно допустимое давление	P_{max}	–	MAP16=(16bar)				
Рабочее давление	–	бар	od 0,3 do 16				
Класс потери давления	ΔP	кПа	$\Delta P63=(0,63bar)$				
Рабочее положение	–	–	H				
Предельно допустимая погрешность в диапазоне:	ϵ	%	±5% ($Q_1 \leq Q < Q_2$) ±2 ($Q_2 \leq Q \leq Q_3$) для $0,1 \leq T \leq 30^\circ C$ ±3 ($Q_2 \leq Q \leq Q_4$) для $T > 30^\circ C$				
Величина импульса герконового датчика NK	–	дм³/имп	2,5; 5; 10; 25; 50; 100; 250; 500; 1000				
Величина импульса оптоэлектрического датчика NO***	–	дм³/имп	1				
Габариты	L	мм	200*; 270; 300*	200*; 270; 300*	300	300; 350*	350*; 360
	h	мм	70	73	87	95	105
	H	мм	183	200	250	255	335
	H ₁	мм	283	300	350	375	455
	D ₂	мм	150	165	185	200	220
Вес	без датчика		11,6	12,7	19	21	30
	с датчиком NK / NO		12	13,1	19,4	21,4	30,4



*) По заказу

**) Исполнение: NK – герконовый датчик, NKP – водомер, приспособленный к герконовому датчику, NO – оптоэлектрический датчик, NKO – герконовый и оптоэлектрический датчик, NKOP – водомер, приспособленный к герконовому и оптоэлектрическому датчику.

***) Только для T30 и T50.

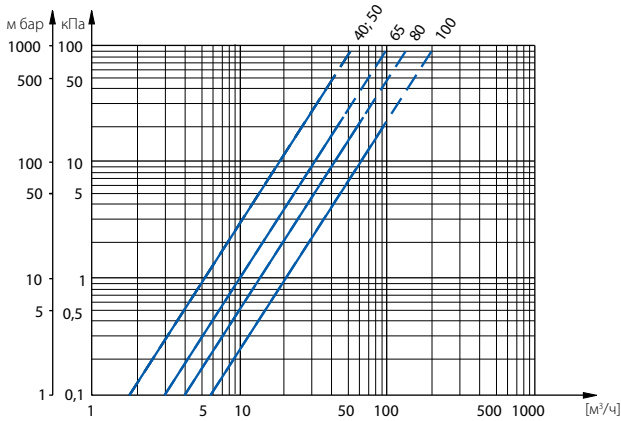
С высверленными фланцами согл. EN 1092-2 (PN10).

СООТВЕТСТВИЕ НОРМАМ И СТАНДАРТАМ

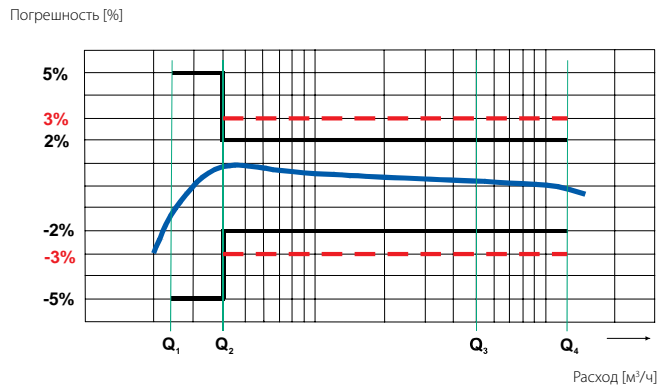
- Директива 2004/22/WE Европейского Парламента и Совета Европы от 31 марта 2004 по вопросу требований к измерительным приборам,
- OIML R49 :2004 и 2006 - Рекомендация для счетчиков холодной питьевой воды и горячей воды
- EN-14154 :2011 – Счетчики воды. Часть 1÷3
- Классификация климатических и механических условий окружающей среды - класс B – согл. EN-14154-3:2005:A1.
- Классификация механических условий окружающей среды - класс MI – согл. RMG от 18.12.2006 г.
- Классификация электромагнитных условий окружающей среды - класс E1 – согл. RMG от 18.12.2006 г.

Все материалы, используемые для изготовления водомера MP-01, имеют соответствующие санитарно-гигиенические сертификаты, допускающие продукт для контакта с питьевой водой.

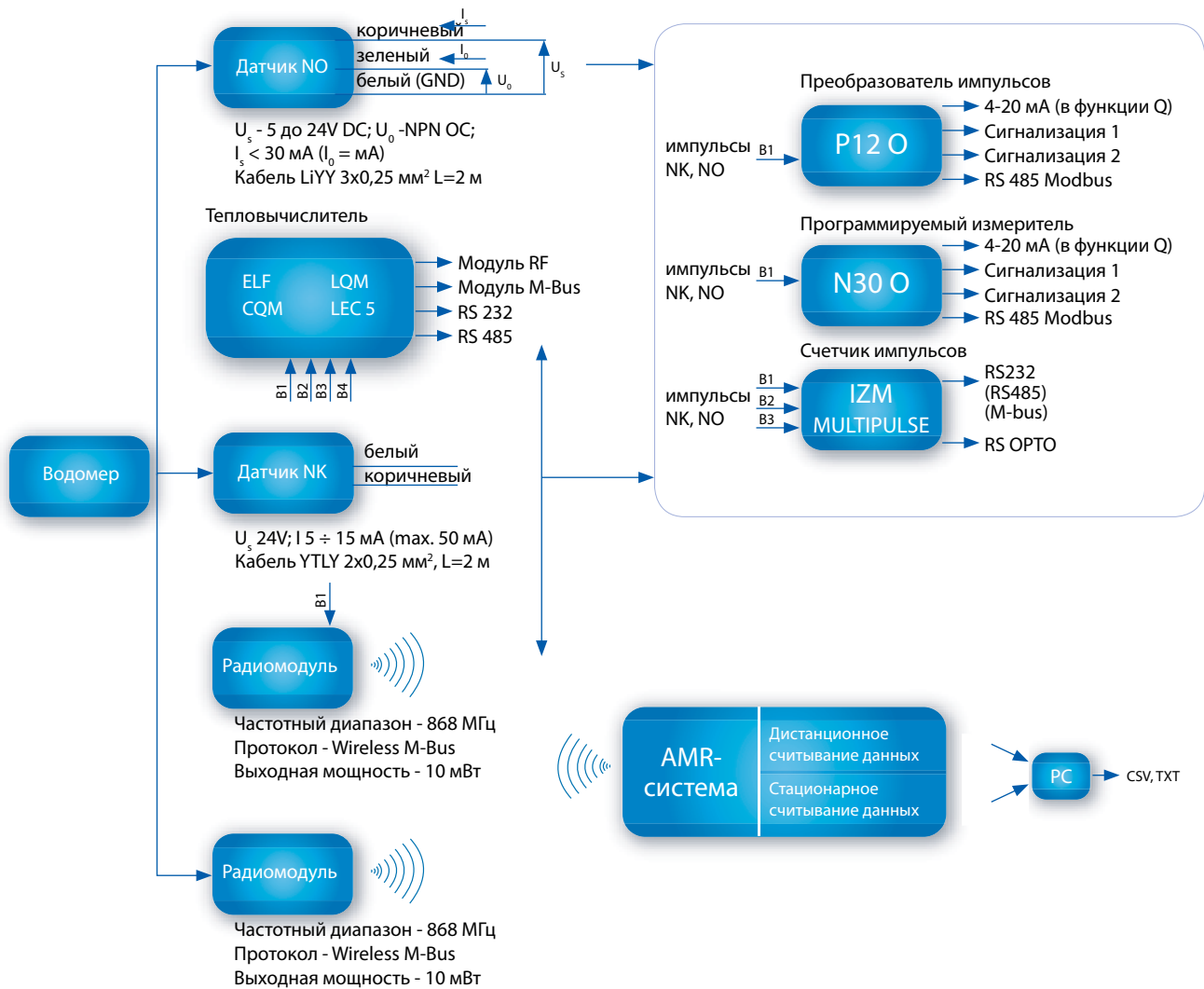
ДИАГРАММА ПОТЕРЬ ДАВЛЕНИЯ



ТИПОВАЯ ДИАГРАММА ПОГРЕШНОСТЕЙ



ПРИМЕРЫ ПРИСОЕДИНЕНИЙ ДЛЯ ДИСТАНЦИОННОЙ ПЕРЕДАЧИ ПОКАЗАНИЙ И ИЗМЕРЕНИЯ ОБЪЕМНОГО РАСХОДА



ПРИМЕР ЗАКАЗА

Водомер для холодной воды; напр., МР50-01-НК (100 дм³/имп) и т.п.



Apator Powogaz S.A.
ul. Klemensa Janickiego 23/25, 60-542 Poznań
e-mail: handel@powogaz.com.pl
www.powogaz.com.pl
Секретариат: тел. +48 61 8418 101, факс +48 61 8470 192
Торговый отдел: тел. +48 61 8418 133, 136, 138, 148
Отдел экспорта: тел. +48 61 8418 139



СОЕДИНИТЕЛЬНАЯ
АППАРАТУРА



ОГРАНИЧИТЕЛИ
НАПЯЖЕНИЯ



АППАРАТУРА ДЛЯ
ГОРНОДОБЫВАЮЩЕЙ
ПРОМЫШЛЕННОСТИ



ПРОМЫШЛЕННАЯ
АВТОМАТИКА



ИЗМЕРИТЕЛИ
ЭЛЕКТРОЭНЕРГИИ



ВОДОСЧЕТЧИКИ



ТЕПЛОСЧЕТЧИКИ



ГАЗОСЧЕТЧИКИ



ДАТЧИКИ



ИНФОРМАЦИОННЫЕ
СИСТЕМЫ



ИЗМЕРИТЕЛЬНЫЕ
РЕШЕНИЯ

www.apator.com