



**Клапан проходной седельный
регулирующий ВКСР с электрическим
исполнительным механизмом**



РУКОВОДСТВО ПО ЭКСПЛУАТАЦИИ

Содержание

Введение	1
1 Описание и работа изделия	1
1.1 Назначение изделия	1
1.2 Технические характеристики	1
1.3 Состав изделия	1
1.4 Работа изделия	3
2 Использование по назначению	3
2.1 Общие указания	3
2.2 Указания мер безопасности	3
2.3 Порядок установки	3
2.4 Порядок работы	4
2.5 Характерные неисправности и методы их устранения	5
2.6 Порядок разборки и сборки клапанов	5
2.7 Правила хранения и транспортирования	6
3 Утилизация	7
4 Сведения о предприятии-изготовителе	7

Настоящее руководство по эксплуатации (РЭ) клапанов проходных седельных регулирующих ВКСР с электрическим исполнительным механизмом (ЭИМ) предназначено для ознакомления обслуживающего персонала с устройством и работой клапанов, их основными техническими данными и характеристиками, а также служит руководством по монтажу, эксплуатации и хранению.

Предприятие-изготовитель постоянно ведет работу по усовершенствованию изделия, поэтому в настоящем руководстве могут быть не отражены незначительные изменения в конструкции, имеющиеся в изделии.

1 ОПИСАНИЕ И РАБОТА ИЗДЕЛИЯ

1.1 Назначение изделия

1.1.1 Проходные седельные регулирующие клапаны с ЭИМ предназначены для дистанционного управления расходом воды для технических нужд, протекающей по трубопроводу при давлении не более 1,6 МПа и при температуре от 5 до 150 °С.

1.1.2 Рекомендуемое установочное положение относительно трубопровода - приводом вверх.

1.1.3 Присоединение клапанов к трубопроводу - фланцевое. Присоединительные фланцы по ГОСТ 12819-80 с размерами уплотнительных поверхностей и присоединительными размерами по ГОСТ 12815-80.

1.2 Технические характеристики

Основные технические данные и характеристики клапанов приведены в паспорте ВКСР, входящем в комплект поставки.

1.3 Состав изделия

1.3.1 Клапан ВКСР с электрическим исполнительным механизмом (ЭИМ) (см. рисунок 1 и таблицу 1) состоит из следующих основных узлов и деталей:

- корпуса 1, через который при открытом затворе проходит рабочая среда;
- плунжера 2;
- тарелки с уплотнительным кольцом 3;
- седла 4;
- штока 5;
- крышки с уплотнительной прокладкой 6;
- узла уплотнения штока 7;
- гайки 8;
- электрического исполнительного механизма 9.

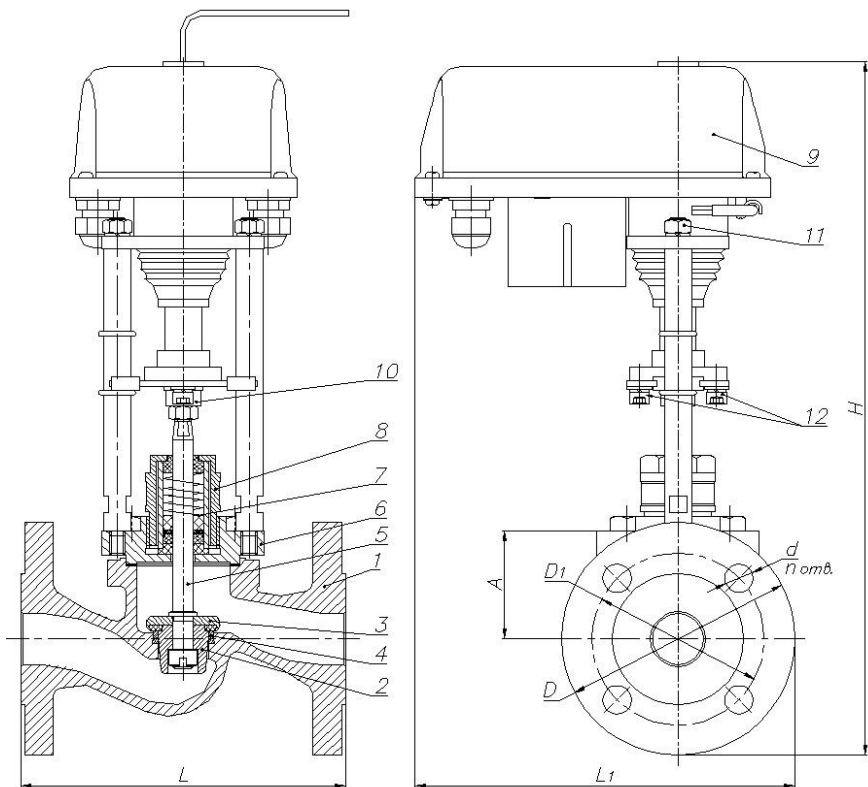


Рисунок 1 – Клапан ВКРП с ЭИМ

Таблица 1

DN,мм	H,мм	L,мм	L1,мм	D,мм	D1,мм	A,мм	n	d,мм
15	340	130	177	95	65	47	4	14
20	345	150	182	105	75	47	4	14
25	350	160	187	115	85	53	4	14
32	375	180	200	140	100	62	4	19
40	395	200	205	150	110	76	4	19
50	410	230	212	165	125	81	4	19
65	425	290	222	185	145	90	4	19
80	450	310	230	200	160	105	8	19
100	500	350	240	220	180	143	8	19
125	635	400	255	250	210	159	8	19
150	675	480	285	285	240	183	8	23
200	770	600	340	340	295	231	12	23

1.4 Работа изделия

1.4.1 Управление клапаном осуществляется электрическим исполнительным механизмом. Усилие, развиваемое ЭИМ, передается на плунжер, который перемещается вверх и вниз, изменяя площадь проходного сечения в затворе и регулируя расход рабочей среды.

1.4.2 Герметичность клапана по отношению к внешней среде обеспечивается прокладкой крышки и узлом уплотнения штока.

2 ИСПОЛЬЗОВАНИЕ ПО НАЗНАЧЕНИЮ

2.1 Общие указания

2.1.1 Возможность загрязнения и попадания посторонних предметов во внутреннюю полость клапана при сборке и разборке должна быть исключена.

2.1.2 Работы с электрическим исполнительным механизмом должны производиться в соответствии с паспортом на ЭИМ.

2.2 Указания мер безопасности

2.2.1 Требования безопасности при монтаже и эксплуатации - по ГОСТ 12.2.063.

2.2.2 Обслуживающий персонал может быть допущен к обслуживанию клапанов только после получения соответствующих инструкций по технике безопасности.

2.2.3 Для обеспечения безопасной работы категорически запрещается:

- эксплуатировать клапаны при отсутствии эксплуатационной документации;
- снимать клапаны с трубопровода при наличии в нем рабочей среды;
- производить работы по устранению неисправностей при наличии давления среды в трубопроводе и поданном электропитании на ЭИМ;

2.3 Порядок установки

2.3.1 Перед установкой клапана на трубопровод произвести тщательную промывку и продувку системы.

2.3.2 При монтаже для подвески и других работ следует использовать магистральные фланцы и наружную поверхность корпуса клапана. Запрещается использовать для этих целей ЭИМ.

2.3.3 Рекомендуется перед клапанами устанавливать фильтры для защиты его деталей от повреждений вследствие попадания на них посторонних твёрдых включений.

Рекомендуется устанавливать клапаны на трубопроводах, имеющих прямые участки без изменения диаметра до и после клапана длиной не менее 5 DN.

Клапан может устанавливаться на вертикальных, горизонтальных и наклонных трубопроводах в любом положении, исключающем попадание рабочей жидкости на ЭИМ при возникновении протечек.

2.3.4 При установке фланцев на трубопровод необходимо, чтобы фланцы трубопровода были установлены без перекосов. Не допускается устранение перекосов за счёт натяга, приводящего к деформации фланцев корпуса клапана.

2.3.5 Перед монтажом клапана проверить:

- состояние упаковки, комплектность поставки, наличие эксплуатационной документации;

- состояние внутренних полостей клапана и трубопровода, доступных для визуального осмотра; при обнаружении в клапане или трубопроводе инородных тел необходимо произвести промывку или продувку клапана и трубопровода;

- состояние крепежных соединений;

- плавность перемещения подвижных деталей.

2.3.6 Перед пуском системы непосредственно после монтажа все клапаны должны быть открыты и должна быть произведена тщательная промывка и продувка системы.

2.3.7 Перед сдачей системы заказчику следует проверить герметичность прокладочных соединений узла уплотнения штока и работоспособность клапана.

2.3.8 ЭИМ клапана ВКСР должен быть подключен к системе автоматического регулирования или к пульту дистанционного управления в соответствии со схемой подключения, приведенной в паспорте на ЭИМ.

2.4 Порядок работы

2.4.1 Во время эксплуатации следует производить периодические осмотры (регламентные работы) в сроки, установленные графиком, в зависимости от режима работы системы, но не реже одного раза в 6 месяцев.

При осмотре необходимо проверить:

- общее состояние клапанов;

- состояние крепежных соединений;

- герметичность мест соединений согласно п.2.6.5 настоящего РЭ.

2.5 Характерные неисправности и методы их устранения

2.5.1 Перечень возможных неисправностей и методы их устранения приведены в таблице 2

Таблица 2

Наименование неисправностей	Вероятная причина	Метод устранения
Плунжер имеет неполный ход	Клапан разрегулирован по ходу	Произвести регулировку хода в ЭИМ
Нет полного запира-ния клапана, срабаты-вает электронная за-щита ЭИМ	Попадание посторонних предметов между седлом и плунжером	Произвести разборку клапана и его очистку от посторонних предметов
Течь по уплотнению штока	Износ манжет уплотне-ния или поломка пружи-ны	Заменить манжеты уп-лотнения или пружину.
Пропуск среды через место соединения корпуса и крышек	Недостаточно уплотнены прокладки. Повреждение прокладок	Уплотнить места соеди-нения корпуса и крышек затяжкой болтов. Замене-нить прокладки.

2.6 Порядок разборки и сборки клапанов

2.6.1 При разборке и сборке клапанов обязательно:

- выполнять указания мер безопасности, изложенные в настоящем РЭ;
- предохранять уплотнительные, резьбовые и направляющие поверхности от повреждения.

2.6.2 Полная разборка клапанов (см. рисунок 1) с ЭИМ:

- обеспечьте отсутствие поступления рабочей среды (воды) в клапан;
- отключите электропитание, отсоедините провода управления и про-вод заземления ЭИМ, снимите клапан с трубопровода;
- переведите привод в верхнее положение (положение "открыть");
- вывинтите не полностью винты 12;
- отверните гайку 10, отсоедините шток клапана от ЭИМ, отверните две гайки 11 и снимите ЭИМ;
- отверните винты крепления крышки 6 и снимите ее вместе со штоком 5, тарелкой 3 и плунжером 2;
- извлеките из крышки 6 узел уплотнения штока 7 и разберите его на составные детали, запоминая последовательность их установки;
- тщательно очистите все детали от загрязнения, очистите полость клапана от посторонних предметов, визуально проверьте отсутствие износа манжет уплотнения и прокладки крышки, в случае необходимости произ-ведите их замену.

2.6.3 Сборку клапанов производить в порядке, обратном разборке.

2.6.4 Собранные клапаны подвергнуть следующим испытаниям:

- на герметичность мест прокладочных соединений и сальниковых уплотнений штока;
- на герметичность затвора;
- на работоспособность.

2.6.5 Испытания на герметичность прокладочных соединений и сальникового уплотнения клапанов следует производить подачей воды давлением 2,4 МПа во входной патрубке при открытом затворе и заглушенном выходном патрубке. Продолжительность выдержки при установившемся давлении PN=1,6МПа:

- DN 15, 20, 25, 32, 40, 50 - 1 мин; DN 65, 80, 100, 125, 150, 200 - 2 мин.

Пропуск среды через места соединений не допускается.

2.6.6 Испытание на герметичность затвора следует производить подачей воды давлением 0,4МПа во входной патрубок, при этом выходной патрубок должен быть сообщен с атмосферой. Затвор при испытании должен быть закрыт с помощью ЭИМ. Пропуск воды в затворе при испытании клапанов на герметичность должен соответствовать ГОСТ 12893

2.6.7 Испытания на работоспособность следует производить путем пятикратного срабатывания клапана с помощью ЭИМ на величину полного хода без подачи рабочей среды в клапаны. Перемещение подвижных деталей должно происходить плавно, без рывков и заеданий.

2.7 Правила хранения и транспортирования

2.7.1 Хранение клапанов на местах эксплуатации производить в упаковке предприятия-изготовителя в закрытых складских помещениях при температуре от плюс 1 до плюс 50 °С и относительной влажности от 30 до 80 процентов, обеспечивающих сохранность упаковки и исправность клапанов в течение гарантийного срока.

2.7.2 Клапаны, находящиеся на длительном хранении, подвергаются периодическому осмотру не реже одного раза в год. При нарушении консервации произвести консервацию вновь.

Все неокрашенные поверхности деталей (обработанные и необработанные) должны быть покрыты тонким слоем консервационного масла НГ203 по ГОСТ 12329. Вариант защиты—ВЗ-1 или ВЗ-4 по ГОСТ 9.014.

Консервационную смазку наносить на обезжиренную чистую и сухую поверхность деталей.

Обезжиривание производить чистой ветошью, смоченной в бензине по ГОСТ 2084. Проходные отверстия должны быть закрыты заглушками. Вариант упаковки—ВУ-О ГОСТ 9.014. Срок действия консервации—3 года.

2.7.3 При необходимости ввести в эксплуатацию клапан, полностью подвергнутый консервации для длительного хранения, произвести его расконсервацию, удалив консервационную смазку ветошью, со следующим обезжириванием бензином.

2.7.4 Транспортирование клапанов может производиться любым видом транспорта с обязательным соблюдением требований:

- клапаны должны быть закреплены внутри ящика;
- при погрузке и разгрузке не допускается бросать и кантовать ящики.

3 УТИЛИЗАЦИЯ

3.1 Клапаны подлежат утилизации после принятия решения о невозможности или нецелесообразности их капитального ремонта или недопустимости их дальнейшей эксплуатации.

3.2 Утилизацию клапанов необходимо производить способом, исключая возможность их восстановления и дальнейшей эксплуатации.

3.3 Персонал, проводящий все этапы утилизации клапанов, должен иметь необходимую квалификацию, пройти соответствующее обучение и соблюдать все требования безопасности труда.

3.4 Узлы и элементы клапанов при утилизации должны быть сгруппированы по видам материалов (чугун, углеродистая сталь, нержавеющая сталь, цветные металлы, резина, другие полимеры и т.д.) в зависимости от действующих на них правил утилизации.

3.5 Утилизация черных металлов - по ГОСТ 2787, цветных металлов и сплавов - по ГОСТ 1639, резиновых и пластмассовых комплектующих - по ГОСТ 30774.

4 СВЕДЕНИЯ О ПРЕДПРИЯТИИ-ИЗГОТОВИТЕЛЕ

ООО «ВОГЕЗЭНЕРГО», Республика Беларусь, г. Минск,
ул. Орловская, 40А, офис 41; тел./факс (+375 17) 239-21-71.